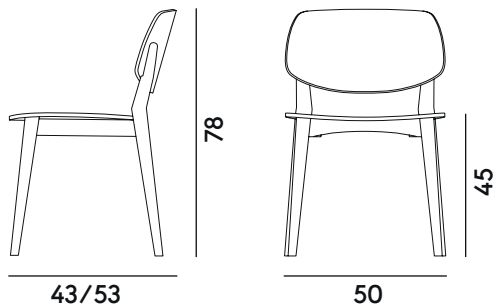


# Doll 550

Emilio Nanni | 2010

Box × 2 pcs: 0.34 m<sup>3</sup>  
Peso / Weight: 5.5 kg



## DESCRIZIONE

**Struttura**  
massello di faggio

**Finitura**  
tinto legno, laccato opaco,  
tinto colorato

**Sedile**  
multistrato di faggio

**Schienale**  
multistrato di faggio

**Piedino**  
PVC

**Optional**  
piedino in feltro o metallo

### Legenda

CS Consumo stoffa  
CP Consumo pelle

## DESCRIPTION

**Frame**  
solid beechwood

**Frame finish**  
wood stain, matt lacquer,  
coloured stain

**Seat**  
beech plywood

**Beckrest**  
beech plywood

**Glides**  
PVC

**Optional features**  
felt or metal glides

### Legend

CS Fabric consumption  
CP Leather consumption

## DESCRIPTION

**Structure**  
hêtre massif

**Finition structure**  
teinté bois, laqué mat,  
teinté aniline

**Assise**  
multiplies de hêtre

**Dossier**  
multiplies de hêtre

**Patins**  
PVC

**Optionnel**  
patins en feutre ou métal

### Légende

CS Mètreage tissu  
CP Mètreage cuir

## BESCHREIBUNG

**Gestell**  
massive Buche

**Ausführung**  
Holz-Farbtön, matte Lackierung,  
farbig gebeizt

**Sitz**  
Buchensperholz

**Rückenlehne**  
Buchensperholz

**Gleiter**  
PVC

**Optionell**  
Filzgleiter oder Metallgleiter

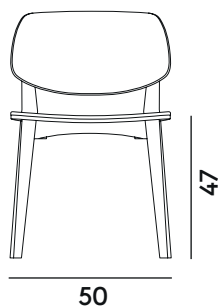
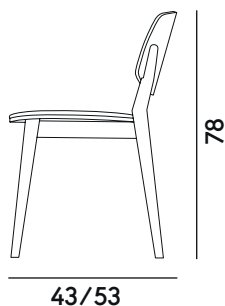
### Legende

CS Stoffbedarf  
CP Lederbedarf

# Doll 551

Emilio Nanni | 2010

Box × 2 pcs:	0.34 m <sup>3</sup>
Peso / Weight:	6.2 kg
CS:	0.28 ml
CS < 4 pcs:	0.56 ml
CP:	0.60 m <sup>2</sup>
CP < 4 pcs:	1.20 m <sup>2</sup>



## DESCRIZIONE

### Struttura

massello di faggio

### Finitura

tinto legno, laccato opaco,  
tinto colorato

### Sedile

imbottito con rivestimento fisso

### Schienale

multistrato di faggio

### Rivestimento

stoffa, pelle, ecopelle

### Piedino

PVC

### Optional

piedino in feltro o metallo

### Legenda

CS Consumo stoffa

CP Consumo pelle

## DESCRIPTION

### Frame

solid beechwood

### Frame finish

wood stain, matt lacquer,  
coloured stain

### Seat

fixed upholstery

### Beckrest

beech plywood

### Upholstery

fabric, leather, eco-leather

### Glides

PVC

### Optional features

felt or metal glides

### Legend

CS Fabric consumption

CP Leather consumption

## DESCRIPTION

### Structure

hêtre massif

### Finition structure

teinté bois, laqué mat,  
teinté aniline

### Assise

rembourré avec revêtement fixe

### Dossier

multiplies de hêtre

### Revêtement

tissu, cuir, éco-cuir

### Patins

PVC

### Optionnel

patins en feutre ou métal

### Légende

CS Mètreage tissu

CP Mètreage cuir

## BESCHREIBUNG

### Gestell

massive Buche

### Ausführung

Holz-Farbtön, matte Lackierung,  
farbig gebeizt

### Sitz

befestigte Polsterung

### Rückenlehne

Buchensperholz

### Bezugsmaterial

Stoff, Leder, Kunstleder

### Gleiter

PVC

### Optionell

Filzgleiter oder Metallgleiter

### Legende

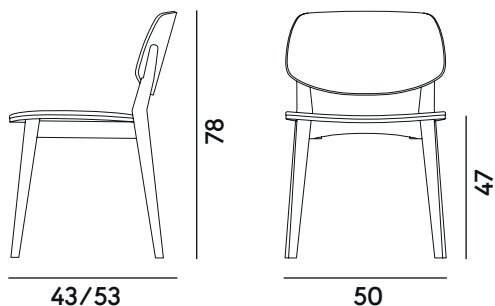
CS Stoffbedarf

CP Lederbedarf

# Doll 552

Emilio Nanni | 2010

Box × 2 pcs:	0.34 m <sup>3</sup>
Peso / Weight:	7.0 kg
CS:	0.45 ml
CS < 4 pcs:	0.90 ml
CP:	0.90 m <sup>2</sup>
CP < 4 pcs:	1.80 m <sup>2</sup>



## DESCRIZIONE

### Struttura

massello di faggio

### Finitura

tinto legno, laccato opaco,  
tinto colorato

### Sedile

imbottito con rivestimento fisso

### Schienale

imbottito con rivestimento fisso

### Rivestimento

stoffa, pelle, ecopelle

### Piedino

PVC

### Optional

pedino in feltro o metallo

### Legenda

CS Consumo stoffa

CP Consumo pelle

## DESCRIPTION

### Frame

solid beechwood

### Frame finish

wood stain, matt lacquer,  
coloured stain

### Seat

fixed upholstery

### Beckrest

fixed upholstery

### Upholstery

fabric, leather, eco-leather

### Glides

PVC

### Optional features

felt or metal glides

### Legend

CS Fabric consumption

CP Leather consumption

## DESCRIPTION

### Structure

hêtre massif

### Finition structure

teinté bois, laqué mat,  
teinté aniline

### Assise

rembourré avec revêtement fixe

### Dossier

rembourré avec revêtement fixe

### Revêtement

tissu, cuir, éco-cuir

### Patins

PVC

### Optionnel

patins en feutre ou métal

### Légende

CS Mètreage tissu

CP Mètreage cuir

## BESCHREIBUNG

### Gestell

massive Buche

### Ausführung

Holz-Farbtön, matte Lackierung,  
farbig gebeizt

### Sitz

befestigte Polsterung

### Rückenlehne

befestigte Polsterung

### Bezugsmaterial

Stoff, Leder, Kunstleder

### Gleiter

PVC

### Optionell

Filzgleiter oder Metallgleiter

### Legende

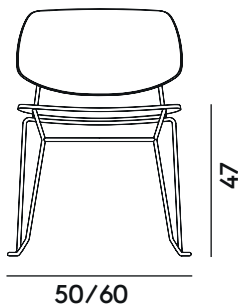
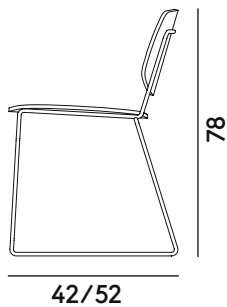
CS Stoffbedarf

CP Lederbedarf

# Doll 553

Emilio Nanni | 2010

Box × 2 pcs: 0.38 m<sup>3</sup>  
Peso / Weight: 6.5 kg



## DESCRIZIONE

**Struttura**  
acciaio

**Finitura**  
laccato opaco

**Sedile**  
multistrato di faggio tinto naturale,  
laccato opaco, tinto colorato

**Schienale**  
multistrato di faggio tinto naturale,  
laccato opaco, tinto colorato

**Piedino**  
PVC

### Legenda

CS Consumo stoffa  
CP Consumo pelle

## DESCRIPTION

**Frame**  
steel

**Frame finish**  
matt lacquered

**Seat**  
beech plywood in wood stain,  
matt lacquer, coloured stain

**Beckrest**  
beech plywood in wood stain,  
matt lacquer, coloured stain

**Glides**  
PVC

### Legend

CS Fabric consumption  
CP Leather consumption

## DESCRIPTION

**Structure**  
acier

**Finition structure**  
laqué mat

**Assise**  
multiplies de hêtre teinté nature,  
laqué mat, teinté aniline

**Dossier**  
multiplies de hêtre teinté nature,  
laqué mat, teinté aniline

**Patins**  
PVC

### Légende

CS Mètreage tissu  
CP Mètreage cuir

## BESCHREIBUNG

**Gestell**  
Stahl

**Ausführung**  
matte Lackierung

**Sitz**  
Buchensperholz: Holz-Farbtön/matte  
Lackierung/farbig gebeizt

**Rückenlehne**  
Buchensperholz: Holz-Farbtön/matte  
Lackierung/farbig gebeizt

**Gleiter**  
PVC

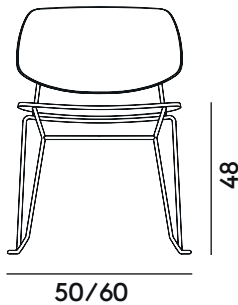
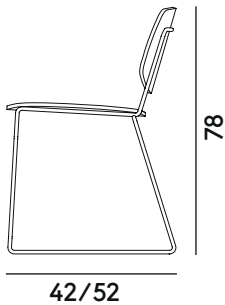
### Legende

CS Stoffbedarf  
CP Lederbedarf

# Doll 554

Emilio Nanni | 2010

Box × 2 pcs:	0.38 m <sup>3</sup>
Peso / Weight:	7.5 kg
CS:	0.70 ml
CS < 4 pcs:	1.40 ml
CP:	1.35 m <sup>2</sup>
CP < 4 pcs:	2.70 m <sup>2</sup>



## DESCRIZIONE

**Struttura**  
acciaio

**Finitura**  
laccato opaco

**Sedile**  
imbottito con rivestimento fisso

**Schienale**  
imbottito con rivestimento fisso

**Rivestimento**  
stoffa, pelle, ecopelle

**Piedino**  
PVC

### Legenda

CS Consumo stoffa

CP Consumo pelle

## DESCRIPTION

**Frame**  
steel

**Frame finish**  
matt lacquered

**Seat**  
fixed upholstery

**Beckrest**  
fixed upholstery

**Upholstery**  
fabric, leather, eco-leather

**Glides**  
PVC

### Legend

CS Fabric consumption

CP Leather consumption

## DESCRIPTION

**Structure**  
acier

**Finition structure**  
laqué mat

**Assise**  
rembourré avec revêtement fixe

**Dossier**  
rembourré avec revêtement fixe

**Revêtement**  
tissu, cuir, éco-cuir

**Patins**  
PVC

### Légende

CS Mètreage tissu

CP Mètreage cuir

## BESCHREIBUNG

**Gestell**  
Stahl

**Ausführung**  
matte Lackierung

**Sitz**  
befestigte Polsterung

**Rückenlehne**  
befestigte Polsterung

**Bezugsmaterial**  
Stoff, Leder, Kunstleder

**Gleiter**  
PVC

### Legende

CS Stoffbedarf

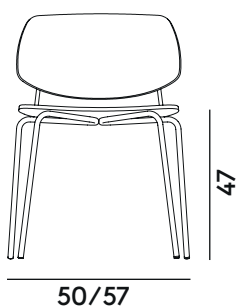
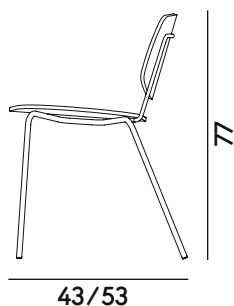
CP Lederbedarf

# Doll 558

Emilio Nanni | 2010

Box × 2 pcs: 0.38 m<sup>3</sup>

Peso / Weight: 5.2 kg



## DESCRIZIONE

### Struttura

acciaio

### Finitura

laccato opaco

### Sedile

multistrato di faggio tinto naturale,  
laccato opaco, tinto colorato

### Schienale

multistrato di faggio tinto naturale,  
laccato opaco, tinto colorato

### Piedino

PVC

### Legenda

CS Consumo stoffa

CP Consumo pelle

## DESCRIPTION

### Frame

steel

### Frame finish

matt lacquered

### Seat

beech plywood in wood stain,  
matt lacquer, coloured stain

### Beckrest

beech plywood in wood stain,  
matt lacquer, coloured stain

### Glides

PVC

### Legend

CS Fabric consumption

CP Leather consumption

## DESCRIPTION

### Structure

acier

### Finition structure

laqué mat

### Assise

multiplies de hêtre teinté nature,  
laqué mat, teinté aniline

### Dossier

multiplies de hêtre teinté nature,  
laqué mat, teinté aniline

### Patins

PVC

### Légende

CS Mètreage tissu

CP Mètreage cuir

## BESCHREIBUNG

### Gestell

Stahl

### Ausführung

matte Lackierung

### Sitz

Buchensperholz: Holz-Farbtön/matte  
Lackierung/farbig gebeizt

### Rückenlehne

Buchensperholz: Holz-Farbtön/matte  
Lackierung/farbig gebeizt

### Gleiter

PVC

### Legende

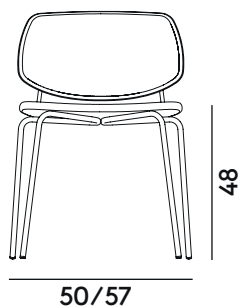
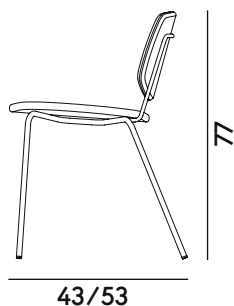
CS Stoffbedarf

CP Lederbedarf

# Doll 559

Emilio Nanni | 2010

Box × 2 pcs:	0.38 m <sup>3</sup>
Peso / Weight:	6.2 kg
CS:	0.70 ml
CS < 4 pcs:	1.40 ml
CP:	1.35 m <sup>2</sup>
CP < 4 pcs:	2.70 m <sup>2</sup>



## DESCRIZIONE

**Struttura**  
acciaio

**Finitura**  
laccato opaco

**Sedile**  
imbottito con rivestimento fisso

**Schienale**  
imbottito con rivestimento fisso

**Rivestimento**  
stoffa, pelle, ecopelle

**Piedino**  
PVC

### Legenda

CS Consumo stoffa

CP Consumo pelle

## DESCRIPTION

**Frame**  
steel

**Frame finish**  
matt lacquered

**Seat**  
fixed upholstery

**Beckrest**  
fixed upholstery

**Upholstery**  
fabric, leather, eco-leather

**Glides**  
PVC

### Legend

CS Fabric consumption

CP Leather consumption

## DESCRIPTION

**Structure**  
acier

**Finition structure**  
laqué mat

**Assise**  
rembourré avec revêtement fixe

**Dossier**  
rembourré avec revêtement fixe

**Revêtement**  
tissu, cuir, éco-cuir

**Patins**  
PVC

### Légende

CS Mètreage tissu

CP Mètreage cuir

## BESCHREIBUNG

**Gestell**  
Stahl

**Ausführung**  
matte Lackierung

**Sitz**  
befestigte Polsterung

**Rückenlehne**  
befestigte Polsterung

**Bezugsmaterial**  
Stoff, Leder, Kunstleder

**Gleiter**  
PVC

### Legende

CS Stoffbedarf

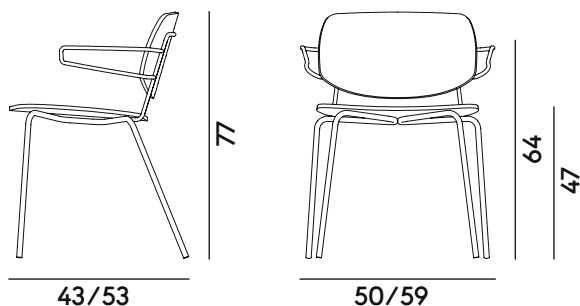
CP Lederbedarf

# Doll 560

Emilio Nanni | 2010

Box × 2 pcs: 0.38 m<sup>3</sup>

Peso / Weight: 6.5 kg



## DESCRIZIONE

**Struttura**  
acciaio

**Finitura**  
laccato opaco

**Sedile**  
multistrato di faggio tinto naturale,  
laccato opaco, tinto colorato

**Schienale**  
multistrato di faggio tinto naturale,  
laccato opaco, tinto colorato

**Piedino**  
PVC

### Legenda

CS Consumo stoffa

CP Consumo pelle

## DESCRIPTION

**Frame**  
steel

**Frame finish**  
matt lacquered

**Seat**  
beech plywood in wood stain,  
matt lacquer, coloured stain

**Beckrest**  
beech plywood in wood stain,  
matt lacquer, coloured stain

**Glides**  
PVC

### Legend

CS Fabric consumption

CP Leather consumption

## DESCRIPTION

**Structure**  
acier

**Finition structure**  
laqué mat

**Assise**  
multiplies de hêtre teinté nature,  
laqué mat, teinté aniline

**Dossier**  
multiplies de hêtre teinté nature,  
laqué mat, teinté aniline

**Patins**  
PVC

### Légende

CS Mètreage tissu

CP Mètreage cuir

## BESCHREIBUNG

**Gestell**  
Stahl

**Ausführung**  
matte Lackierung

**Sitz**  
Buchensperholz: Holz-Farbtön/matte  
Lackierung/farbig gebeizt

**Rückenlehne**  
Buchensperholz: Holz-Farbtön/matte  
Lackierung/farbig gebeizt

**Gleiter**  
PVC

### Legende

CS Stoffbedarf

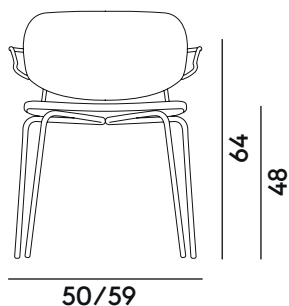
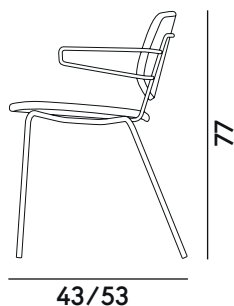
CP Lederbedarf



# Doll 561

Emilio Nanni | 2010

Box × 2 pcs:	0.38 m <sup>3</sup>
Peso / Weight:	7.5 kg
CS:	0.70 ml
CS < 4 pcs:	1.40 ml
CP:	1.35 m <sup>2</sup>
CP < 4 pcs:	2.70 m <sup>2</sup>



## DESCRIZIONE

**Struttura**  
acciaio

**Finitura**  
laccato opaco

**Sedile**  
imbottito con rivestimento fisso

**Schienale**  
imbottito con rivestimento fisso

**Rivestimento**  
stoffa, pelle, ecopelle

**Piedino**  
PVC

### Legenda

CS Consumo stoffa

CP Consumo pelle

## DESCRIPTION

**Frame**  
steel

**Frame finish**  
matt lacquered

**Seat**  
fixed upholstery

**Beckrest**  
fixed upholstery

**Upholstery**  
fabric, leather, eco-leather

**Glides**  
PVC

### Legend

CS Fabric consumption

CP Leather consumption

## DESCRIPTION

**Structure**  
acier

**Finition structure**  
laqué mat

**Assise**  
rembourré avec revêtement fixe

**Dossier**  
rembourré avec revêtement fixe

**Revêtement**  
tissu, cuir, éco-cuir

**Patins**  
PVC

### Légende

CS Mètreage tissu

CP Mètreage cuir

## BESCHREIBUNG

**Gestell**  
Stahl

**Ausführung**  
matte Lackierung

**Sitz**  
befestigte Polsterung

**Rückenlehne**  
befestigte Polsterung

**Bezugsmaterial**  
Stoff, Leder, Kunstleder

**Gleiter**  
PVC

### Legende

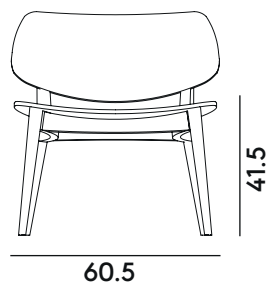
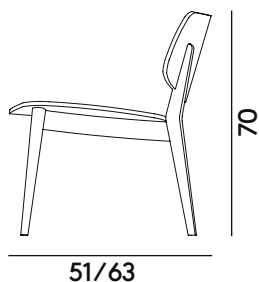
CS Stoffbedarf

CP Lederbedarf

# Doll 562

Emilio Nanni | 2010

Box × 2 pcs:	0.39 m <sup>3</sup>
Peso / Weight:	6.5 kg
CS:	0.50 ml
CS < 4 pcs:	1.00 ml
CP:	1.40 m <sup>2</sup>
CP < 4 pcs:	2.80 m <sup>2</sup>



## DESCRIZIONE

### Struttura

massello di faggio

### Finitura

tinto legno, laccato opaco,  
tinto colorato

### Sedile

imbottito con rivestimento fisso

### Schienale

imbottito con rivestimento fisso

### Rivestimento

stoffa, pelle, ecopelle

### Piedino

PVC

### Optional

pedino in feltro o metallo

### Legenda

CS Consumo stoffa

CP Consumo pelle

## DESCRIPTION

### Frame

solid beechwood

### Frame finish

wood stain, matt lacquer,  
coloured stain

### Seat

fixed upholstery

### Beckrest

fixed upholstery

### Upholstery

fabric, leather, eco-leather

### Glides

PVC

### Optional features

felt or metal glides

### Legend

CS Fabric consumption

CP Leather consumption

## DESCRIPTION

### Structure

hêtre massif

### Finition structure

teinté bois, laqué mat,  
teinté aniline

### Assise

rembourré avec revêtement fixe

### Dossier

rembourré avec revêtement fixe

### Revêtement

tissu, cuir, éco-cuir

### Patins

PVC

### Optionnel

patins en feutre ou métal

### Légende

CS Mètre tissu

CP Mètre cuir

## BESCHREIBUNG

### Gestell

massive Buche

### Ausführung

Holz-Farbtön, matte Lackierung,  
farbig gebeizt

### Sitz

befestigte Polsterung

### Rückenlehne

befestigte Polsterung

### Bezugsmaterial

Stoff, Leder, Kunstleder

### Gleiter

PVC

### Optionell

Filzgleiter oder Metallgleiter

### Legende

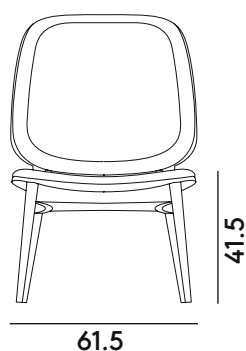
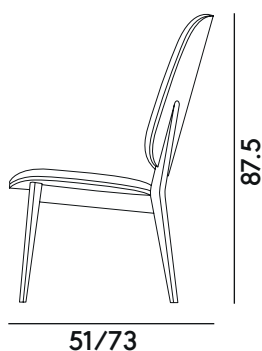
CS Stoffbedarf

CP Lederbedarf

# Doll 563

Emilio Nanni | 2010

Box × 1 pcs:	0.42 m <sup>3</sup>
Peso / Weight:	13.0 kg
CS:	0.80 ml
CS < 4 pcs:	1.60 ml
CP:	1.80 m <sup>2</sup>
CP < 4 pcs:	3.60 m <sup>2</sup>



## DESCRIZIONE

### Struttura

massello di faggio

### Finitura

tinto legno, laccato opaco,  
tinto colorato

### Sedile

imbottito con rivestimento fisso

### Schienale

imbottito con rivestimento fisso

### Rivestimento

stoffa, pelle, ecopelle

### Piedino

PVC

### Optional

piedino in feltro o metallo

### Legenda

CS Consumo stoffa

CP Consumo pelle

## DESCRIPTION

### Frame

solid beechwood

### Frame finish

wood stain, matt lacquer,  
coloured stain

### Seat

fixed upholstery

### Beckrest

fixed upholstery

### Upholstery

fabric, leather, eco-leather

### Glides

PVC

### Optional features

felt or metal glides

### Legend

CS Fabric consumption

CP Leather consumption

## DESCRIPTION

### Structure

hêtre massif

### Finition structure

teinté bois, laqué mat,  
teinté aniline

### Assise

rembourré avec revêtement fixe

### Dossier

rembourré avec revêtement fixe

### Revêtement

tissu, cuir, éco-cuir

### Patins

PVC

### Optionnel

patins en feutre ou métal

### Légende

CS Mètre tissu

CP Mètre cuir

## BESCHREIBUNG

### Gestell

massive Buche

### Ausführung

Holz-Farbtön, matte Lackierung,  
farbig gebeizt

### Sitz

befestigte Polsterung

### Rückenlehne

befestigte Polsterung

### Bezugsmaterial

Stoff, Leder, Kunstleder

### Gleiter

PVC

### Optionell

Filzgleiter oder Metallgleiter

### Legende

CS Stoffbedarf

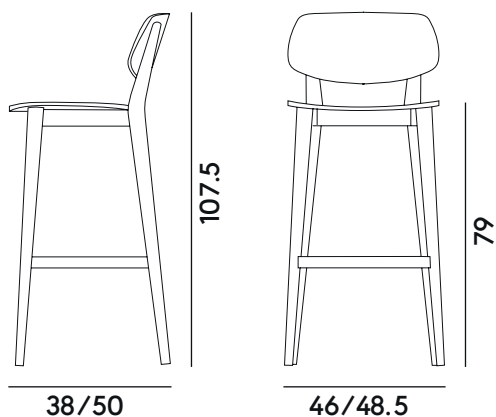
CP Lederbedarf

# Doll 557

Emilio Nanni | 2010

Box × 1 pcs: 0.29 m<sup>3</sup>

Peso / Weight: 6.1 kg



## DESCRIZIONE

**Struttura**  
massello di faggio

**Finitura**  
tinto legno, laccato opaco,  
tinto colorato

**Sedile**  
multistrato di faggio

**Schienale**  
multistrato di faggio

**Piedino**  
PVC

**Optional**  
piedino in feltro o metallo

### Legenda

CS Consumo stoffa

CP Consumo pelle

## DESCRIPTION

**Frame**  
solid beechwood

**Frame finish**  
wood stain, matt lacquer,  
coloured stain

**Seat**  
beech plywood

**Beckrest**  
beech plywood

**Glides**  
PVC

**Optional features**  
felt or metal glides

### Legend

CS Fabric consumption

CP Leather consumption

## DESCRIPTION

**Structure**  
hêtre massif

**Finition structure**  
teinté bois, laqué mat,  
teinté aniline

**Assise**  
multiplies de hêtre

**Dossier**  
multiplies de hêtre

**Patins**  
PVC

**Optionnel**  
patins en feutre ou métal

### Légende

CS Mètreage tissu

CP Mètreage cuir

## BESCHREIBUNG

**Gestell**  
massive Buche

**Ausführung**  
Holz-Farbtön, matte Lackierung,  
farbig gebeizt

**Sitz**  
Buchensperholz

**Rückenlehne**  
Buchensperholz

**Gleiter**  
PVC

**Optionell**  
Filzgleiter oder Metallgleiter

### Legende

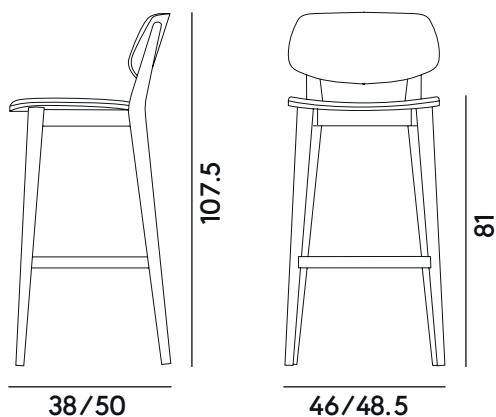
CS Stoffbedarf

CP Lederbedarf

# Doll 555

Emilio Nanni | 2010

Box × 1 pcs:	0.29 m <sup>3</sup>
Peso / Weight:	6.8 kg
CS:	0.28 ml
CS < 4 pcs:	0.56 ml
CP:	0.60 m <sup>2</sup>
CP < 4 pcs:	1.20 m <sup>2</sup>



## DESCRIZIONE

### Struttura

massello di faggio

### Finitura

tinto legno, laccato opaco,  
tinto colorato

### Sedile

imbottito con rivestimento fisso

### Schienale

multistrato di faggio

### Rivestimento

stoffa, pelle, ecopelle

### Piedino

PVC

### Optional

piedino in feltro o metallo

### Legenda

CS Consumo stoffa

CP Consumo pelle

## DESCRIPTION

### Frame

solid beechwood

### Frame finish

wood stain, matt lacquer,  
coloured stain

### Seat

fixed upholstery

### Beckrest

beech plywood

### Upholstery

fabric, leather, eco-leather

### Glides

PVC

### Optional features

felt or metal glides

### Legend

CS Fabric consumption

CP Leather consumption

## DESCRIPTION

### Structure

hêtre massif

### Finition structure

teinté bois, laqué mat,  
teinté aniline

### Assise

rembourré avec revêtement fixe

### Dossier

multiplies de hêtre

### Revêtement

tissu, cuir, éco-cuir

### Patins

PVC

### Optionnel

patins en feutre ou métal

### Légende

CS Mètre tissu

CP Mètre cuir

## BESCHREIBUNG

### Gestell

massive Buche

### Ausführung

Holz-Farbtön, matte Lackierung,  
farbig gebeizt

### Sitz

befestigte Polsterung

### Rückenlehne

Buchensperrholz

### Bezugsmaterial

Stoff, Leder, Kunstleder

### Gleiter

PVC

### Optionell

Filzgleiter oder Metallgleiter

### Legende

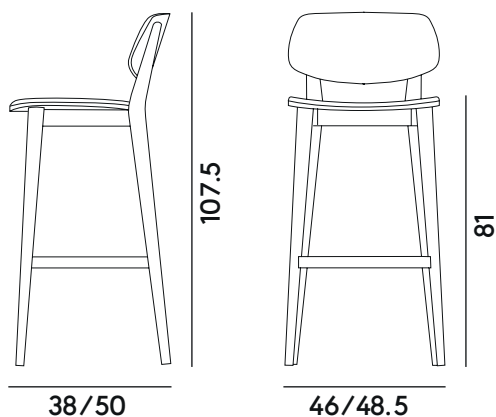
CS Stoffbedarf

CP Lederbedarf

# Doll 556

Emilio Nanni | 2010

Box × 1 pcs:	0.29 m <sup>3</sup>
Peso / Weight:	7.6 kg
CS:	0.45 ml
CS < 4 pcs:	0.90 ml
CP:	0.90 m <sup>2</sup>
CP < 4 pcs:	1.80 m <sup>2</sup>



## DESCRIZIONE

### Struttura

massello di faggio

### Finitura

tinto legno, laccato opaco,  
tinto colorato

### Sedile

imbottito con rivestimento fisso

### Schienale

imbottito con rivestimento fisso

### Rivestimento

stoffa, pelle, ecopelle

### Piedino

PVC

### Optional

piedino in feltro o metallo

### Legenda

CS Consumo stoffa

CP Consumo pelle

## DESCRIPTION

### Frame

solid beechwood

### Frame finish

wood stain, matt lacquer,  
coloured stain

### Seat

fixed upholstery

### Beckrest

fixed upholstery

### Upholstery

fabric, leather, eco-leather

### Glides

PVC

### Optional features

felt or metal glides

### Legend

CS Fabric consumption

CP Leather consumption

## DESCRIPTION

### Structure

hêtre massif

### Finition structure

teinté bois, laqué mat,  
teinté aniline

### Assise

rembourré avec revêtement fixe

### Dossier

rembourré avec revêtement fixe

### Revêtement

tissu, cuir, éco-cuir

### Patins

PVC

### Optionnel

patins en feutre ou métal

### Légende

CS Mètre tissu

CP Mètre cuir

## BESCHREIBUNG

### Gestell

massive Buche

### Ausführung

Holz-Farbtön, matte Lackierung,  
farbig gebeizt

### Sitz

befestigte Polsterung

### Rückenlehne

befestigte Polsterung

### Bezugsmaterial

Stoff, Leder, Kunstleder

### Gleiter

PVC

### Optionell

Filzgleiter oder Metallgleiter

### Legende

CS Stoffbedarf

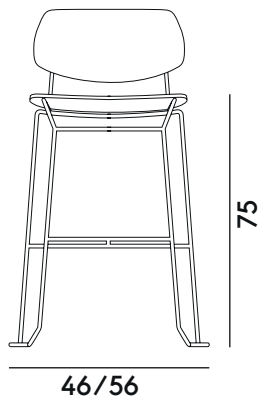
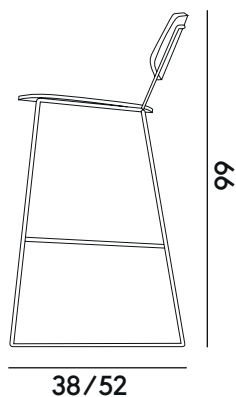
CP Lederbedarf

# Doll 164

Emilio Nanni | 2010

Box × 1 pcs: 0.24 m<sup>3</sup>

Peso / Weight: 7.6 kg



## DESCRIZIONE

**Struttura**  
acciaio

**Finitura**  
laccato opaco

**Sedile**  
multistrato di faggio tinto naturale,  
laccato opaco, tinto colorato

**Schienale**  
multistrato di faggio tinto naturale,  
laccato opaco, tinto colorato

**Piedino**  
PVC

### Legenda

CS Consumo stoffa

CP Consumo pelle

## DESCRIPTION

**Frame**  
steel

**Frame finish**  
matt lacquered

**Seat**  
beech plywood in wood stain,  
matt lacquer, coloured stain

**Beckrest**  
beech plywood in wood stain,  
matt lacquer, coloured stain

**Glides**  
PVC

### Legend

CS Fabric consumption

CP Leather consumption

## DESCRIPTION

**Structure**  
acier

**Finition structure**  
laqué mat

**Assise**  
multiplies de hêtre teinté nature,  
laqué mat, teinté aniline

**Dossier**  
multiplies de hêtre teinté nature,  
laqué mat, teinté aniline

**Patins**  
PVC

### Légende

CS Mètreage tissu

CP Mètreage cuir

## BESCHREIBUNG

**Gestell**  
Stahl

**Ausführung**  
matte Lackierung

**Sitz**  
Buchensperholz: Holz-Farbton/matte  
Lackierung/farbig gebeizt

**Rückenlehne**  
Buchensperholz: Holz-Farbton/matte  
Lackierung/farbig gebeizt

**Gleiter**  
PVC

### Legende

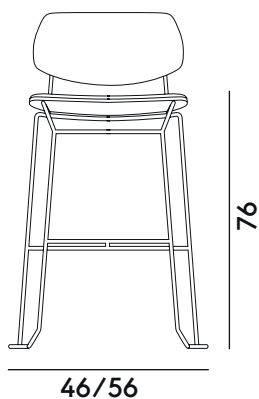
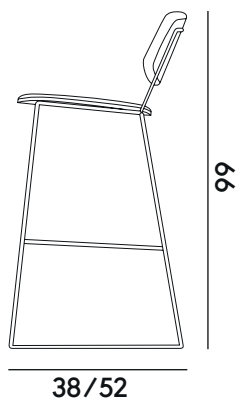
CS Stoffbedarf

CP Lederbedarf

# Doll 165

Emilio Nanni | 2010

Box × 1 pcs:	0.24 m <sup>3</sup>
Peso / Weight:	8.2 kg
CS:	0.70 ml
CS < 4 pcs:	1.40 ml
CP:	1.35 m <sup>2</sup>
CP < 4 pcs:	2.70 m <sup>2</sup>



## DESCRIZIONE

**Struttura**  
acciaio

**Finitura**  
laccato opaco

**Sedile**  
imbottito con rivestimento fisso

**Schienale**  
imbottito con rivestimento fisso

**Rivestimento**  
stoffa, pelle, ecopelle

**Piedino**  
PVC

### Legenda

CS Consumo stoffa  
CP Consumo pelle

## DESCRIPTION

**Frame**  
steel

**Frame finish**  
matt lacquered

**Seat**  
fixed upholstery

**Beckrest**  
fixed upholstery

**Upholstery**  
fabric, leather, eco-leather

**Glides**  
PVC

### Legend

CS Fabric consumption  
CP Leather consumption

## DESCRIPTION

**Structure**  
acier

**Finition structure**  
laqué mat

**Assise**  
rembourré avec revêtement fixe

**Dossier**  
rembourré avec revêtement fixe

**Revêtement**  
tissu, cuir, éco-cuir

**Patins**  
PVC

### Légende

CS Mètreage tissu  
CP Mètreage cuir

## BESCHREIBUNG

**Gestell**  
Stahl

**Ausführung**  
matte Lackierung

**Sitz**  
befestigte Polsterung

**Rückenlehne**  
befestigte Polsterung

**Bezugsmaterial**  
Stoff, Leder, Kunstleder

**Gleiter**  
PVC

### Legende

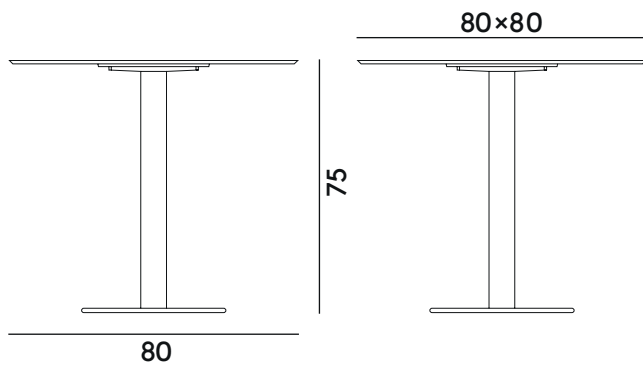
CS Stoffbedarf  
CP Lederbedarf



# Doll 750

Emilio Nanni | 2010

2 Box × 1 pcs: 0.19 m<sup>3</sup>  
Peso / Weight: 17.5 kg



## DESCRIZIONE

**Struttura**  
acciaio

**Finitura**  
laccato opaco

**Top**  
MDF laccato opaco

**Optional**  
piano in laminato  
piano in HPL bianco o nero

### Legenda

CS Consumo stoffa  
CP Consumo pelle

## DESCRIPTION

**Frame**  
steel

**Frame finish**  
matt lacquered

**Top**  
matt lacquered MDF

**Optional features**  
laminated top  
black or white HPL top

### Legend

CS Fabric consumption  
CP Leather consumption

## DESCRIPTION

**Structure**  
acier

**Finition structure**  
laqué mat

**Top**  
MDF laqué mat

**Optionnel**  
plateau en stratifié  
plateau en HPL blanc ou noir

### Légende

CS Mètreage tissu  
CP Mètreage cuir

## BESCHREIBUNG

**Gestell**  
Stahl

**Ausführung**  
matte Lackierung

**Top**  
MDF matte Lackierung

**Optionell**  
Tischplatte: Laminat oder  
HPL (weiß oder schwarz)

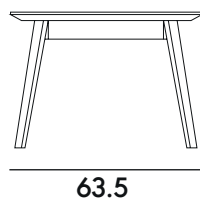
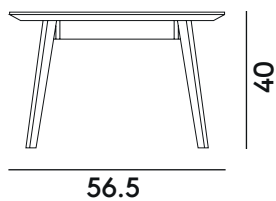
### Legende

CS Stoffbedarf  
CP Lederbedarf

# Doll 751

Emilio Nanni | 2010

Box × 1 pcs: 0.20 m<sup>3</sup>  
Peso / Weight: 10.3 kg



## DESCRIZIONE

**Struttura**  
massello di faggio

**Finitura**  
tinto legno, laccato opaco,  
tinto colorato

**Top**  
MDF laccato opaco

**Piedino**  
PVC

**Optional**  
piano in laminato o HPL

### Legenda

CS Consumo stoffa  
CP Consumo pelle

## DESCRIPTION

**Frame**  
solid beechwood

**Frame finish**  
wood stain, matt lacquer,  
coloured stain

**Top**  
matt lacquered MDF

**Glides**  
PVC

**Optional features**  
laminated or HPL top

### Legend

CS Fabric consumption  
CP Leather consumption

## DESCRIPTION

**Structure**  
hêtre massif

**Finition structure**  
teinté bois, laqué mat,  
teinté aniline

**Top**  
MDF laqué mat

**Patins**  
PVC

**Optionnel**  
plateau en stratifié ou HPL

### Légende

CS Mètreage tissu  
CP Mètreage cuir

## BESCHREIBUNG

**Gestell**  
massive Buche

**Ausführung**  
Holz-Farbtön, matte Lackierung,  
farbig gebeizt

**Top**  
MDF matte Lackierung

**Gleiter**  
PVC

**Optionell**  
Tischplatte: Laminat oder HPL

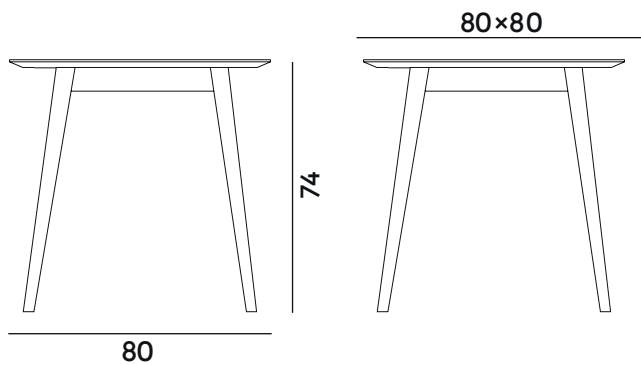
### Legende

CS Stoffbedarf  
CP Lederbedarf

# Doll 752

Emilio Nanni | 2010

2 Box × 1 pcs: 0.53 m<sup>3</sup>  
Peso / Weight: 15.0 kg



## DESCRIZIONE

**Struttura**  
massello di faggio

**Finitura**  
tinto legno, laccato opaco,  
tinto colorato

**Top**  
MDF laccato opaco

**Piedino**  
PVC

**Optional**  
piano in laminato o HPL

### Legenda

CS Consumo stoffa  
CP Consumo pelle

## DESCRIPTION

**Frame**  
solid beechwood

**Frame finish**  
wood stain, matt lacquer,  
coloured stain

**Top**  
matt lacquered MDF

**Glides**  
PVC

**Optional features**  
laminated or HPL top

### Legend

CS Fabric consumption  
CP Leather consumption

## DESCRIPTION

**Structure**  
hêtre massif

**Finition structure**  
teinté bois, laqué mat,  
teinté aniline

**Top**  
MDF laqué mat

**Patins**  
PVC

**Optionnel**  
plateau en stratifié ou HPL

### Légende

CS Mètreage tissu  
CP Mètreage cuir

## BESCHREIBUNG

**Gestell**  
massive Buche

**Ausführung**  
Holz-Farbtön, matte Lackierung,  
farbig gebeizt

**Top**  
MDF matte Lackierung

**Gleiter**  
PVC

**Optionell**  
Tischplatte: Laminat oder HPL

### Legende

CS Stoffbedarf  
CP Lederbedarf

# Manutenzione



Per sollevare e spostare il prodotto non afferrare solo il sedile ma afferrare saldamente la struttura. Il prodotto non deve essere sottoposto a carichi decentrati, è stato progettato per essere utilizzato in condizioni normali di appoggio (su 4 gambe o sulla base). L'azienda si solleva da ogni responsabilità per eventuali danni provocati su pavimenti delicati o teneri. Evitare l'uso improprio del prodotto: non salire sul prodotto con i piedi, né sul poggiatesta o sui braccioli. In particolare evitare oscillazioni che potrebbero pregiudicare il funzionamento e la sicurezza dell'utente. Non sottoporre il prodotto a forti urti, in particolare, evitare cadute dall'alto. Non esporre alle intemperie, agli agenti atmosferici, né a fonti di calore superiori a 40° C. Non impilare dove non sia previsto dalla scheda tecnica. Una corretta e frequente manutenzione e pulizia aumenta la durabilità del prodotto. Il prodotto, se esposto alla luce del sole, può essere soggetto a variazioni di colore. Interventi di manutenzione devono essere eseguiti da personale esperto.

Le seguenti istruzioni per la manutenzione sono solo dei suggerimenti. Per tutte le superfici si consiglia di utilizzare sempre un panno umido e prodotti ecologici per la pulizia, effettuando una manutenzione regolare. Prima di utilizzare qualsiasi detergente, testarlo su un punto non visibile. Seguire le istruzioni del produttore e rivolgersi a un'impresa di pulizia specializzata in caso di sporco ostinato.

## Tessuti

Per la manutenzione dei tessuti di rivestimento è sufficiente aspirare regolarmente polvere e altri residui con una bocchetta per imbottiture.

*Come rimuovere le macchie*

Le macchie recenti possono essere eliminate rimuovendo immediatamente la sostanza con un panno assorbente che non lasci residui.

Non strofinare troppo energicamente la superficie dei tessuti. Non utilizzare mai un prodotto di pulizia a base di solventi senza conoscenze specifiche.

## Pelle

I mobili in pelle non vanno esposti alla luce diretta del sole o a fonti di calore. Per evitare pertanto che la pelle si secchi e si indurisca, mantenere una distanza minima dalle fonti di calore.

*Come rimuovere le macchie*

La sporizia superficiale può essere rimossa con un panno umido, assicurandosi di non impregnare la pelle, né di esercitare troppa pressione su singoli punti. Evitare inoltre di sfregare energicamente. Per la pulizia si consiglia di utilizzare uno speciale detergente per pelle liquido o in schiuma. Piccole macchie di sporco o inchiostro possono essere rimosse con una gomma da matita incolore.

Per proteggere la pelle dalla disidratazione applicare assolutamente uno speciale prodotto per la manutenzione. Tamponare immediatamente i liquidi con un panno e se necessario pulire con un po' di acqua. Non utilizzare detergenti aggressivi come smacchiatori, trementina, lucido da scarpe.

## Metallo

*Come rimuovere le macchie*

Per eliminare rapidamente le impurità dalle superfici in metallo, utilizzare qualsiasi detergente per vetri applicando su uno straccio morbido e pulito, asciugando poi la superficie con un panno morbido.

Pulire le superfici metalliche sempre delicatamente senza strofinare, in modo da non graffiare. Non utilizzare detergenti che contengono sostanze granulari, acido acetico o acido citrico.

## Legno

Il legno è un materiale durevole, soprattutto se utilizzato correttamente. I mobili in legno reagiscono al loro ambiente, subendo ad esempio variazioni del colore in seguito all'esposizione alla luce. Sono inoltre in grado di variare il proprio contenuto di umidità a seconda degli ambienti in cui si trovano. Reagiscono tuttavia con crepe e deformazioni a variazioni di temperatura e umidità eccessive. Per evitare danni, come la formazione di macchie, assorbire immediatamente i liquidi sparsi.

Per pulire le superfici di legno massiccio o impiallacciato è sufficiente utilizzare un panno morbido, leggermente umido e in caso di sporco ostinato un detergente delicato. Le superfici bagnate vanno asciugate immediatamente con un panno. Non utilizzare mai detergenti aggressivi, né prodotti contenenti silicone o sostanze abrasive. Evitare di strofinare, in quanto le vernici di finitura opache diventano lucide e si caricano staticamente, attirando la polvere più intensamente. Consigliamo di non utilizzare cere per mobili o pavimenti poiché contengono solventi inadatti o additivi coloranti che provocano la formazione di uno strato molto difficile da rimuovere.

## Avvertenze:

Prima dell'uso controllare la stabilità della poltrona rispetto al pavimento.

Non utilizzare la poltrona su superfici irregolari. Non salire in piedi sulla poltrona. Tenere lontano da fuoco, fiamme libere o altre fonti di calore. Per la pulizia non utilizzare prodotti abrasivi, acidi, detergenti a base di alcool o di solventi. La poltrona è concepita per essere utilizzata da un singolo occupante.

Verificare regolarmente l'integrità del prodotto e sospendere l'utilizzo in caso di parti mancanti, rotte, danneggiate o usurate.

# Maintenance



In order to lift and move the product please grab it by the frame structure and not by the seat panel. The product must rest always on 4 legs or on pedestal base: please avoid tilting or applying uneven/decentered loads on the product.

Billiani is not responsible for possible damages to sensitive or delicate flooring. Improper use of the product must be avoided. Don't step on the product and don't stand on stretchers or on armrests. Please avoid rocking or tilting the product as this might cause malfunction and safety issues. Avoid any impact against hard surfaces or objects and any drop from height. Product cannot be exposed to outdoor weather conditions nor to temperatures exceeding 40°. Don't stack the product, unless specifically stated by technical data sheet. Suitable and frequent maintenance and cleaning will improve product's durability. Sun exposure might cause color alteration. Maintenance operations must be carried out by professional staff.

Following maintenance indications are suggestions only. It is advised to perform regular cleaning of all surfaces using a soft damp cloth and eco-friendly detergents. We recommend to test any detergent on a small area of the product before extensive use. Detergent manufacturer instructions must be checked carefully before use and must be strictly followed. Persistent stains must be treated by professional cleaners.

## Fabrics

Upholstery fabric can be cleaned from dust and dirt with a vacuum cleaner crevice tool or nozzle.

*Stain removal*

Recent stains can be removed by an absorbing cloth (a no-pilling cloth leaving no traces on fabric). Don't rub too hard the fabric surface. Do not use solvent-based detergents to wipe the surfaces.

## Leather

Do not expose leather upholstered furniture to direct sun light or heat sources. In order to avoid leather hardening or dryness please keep the product at a minimal distance from heat sources.

*Stain removal*

Wipe surface dirt with a soft damp cloth, avoid making the leather damp/wet and avoid applying too much pressure. Don't rub too hard the leather surface. We recommend to use liquid of foamy detergents which are specifically indicated for leather products. Small stains or ink stains can be removed with a colorless rubber eraser. In order to protect leather from dryness it is advised to apply a specific maintenance product. Wipe and dry immediately any liquid spill and, if necessary, clean with little water.

Do not use aggressive detergents such as stain removers, turpentine, shoes polish.

## Metal

*Stain removal*

In order to clean impurities from metal surfaces it is advised to use a glass detergent applied with a soft and clean cloth and wiping dry the surface afterwards.

We recommend to wipe surfaces delicately and without rubbing in order to avoid any scratching. Do not use any granular detergent or any detergent containing acetic acid or citric acid.

## Wood

Wood is a durable material, especially if correctly maintained and used.

Wooden furniture reacts to the surrounding environment, showing color variation if exposed to sunlight. Wood adjusts its humidity content according to the surrounding environment, and shows fissuring and deformation if exposed to sharp temperature and humidity variations. In order to avoid damage, such as stains, it is recommended to wipe immediately any liquid spill on product.

In order to clean solid or veneered wood surfaces it is advised to use a soft damp cloth and, in case of hard-to-remove stains, a delicate detergent can be used. Wipe immediately wet surfaces with a soft cloth. Do not use aggressive detergents, silicon based or abrasive products. Do not rub the surfaces as matt lacquering would turn into shiny, charge statically and attract dust intensely. It is strongly advised to avoid the use of any furniture wax or floor wax on the product as such detergents contain unsuitable solvents or color additives, which create a hardly removable film on the finish.

## Important instruction:

Ensure the chair is stable and resting firmly on the floor's surface before use.

Do not use chair on uneven surfaces. Do not stand on chairs, do not use chair as a stepladder. Keep away from fire, open flame or other sources of heat. Do not use abrasive, acid, alcohol-based, or solvent-based cleaners.

This product is intended to be used by one person at a time. If any parts are missing, broken, damaged or worn, stop use of the product.