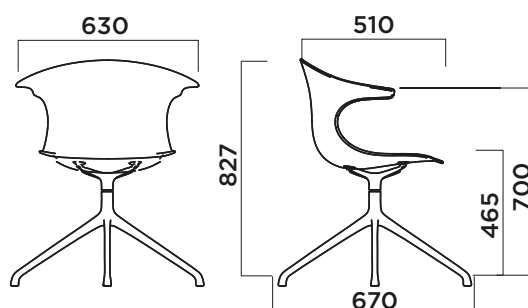


LOOP 3D WOOD 4 star aluminium base

5020-4STW

Design Claus Breinholt



BASE

BASE
BASE

Polished die casting aluminium 4 star base.

Base 4 razze alluminio presso fuso pulito.

Base 4 radios de aluminio fundido a presión pulido.



00L



30



31

SHELL

SCOCCA
CARCASA

Plywood 3D beech. Plywood 3D oak.

Faggio multistrato 3D. Rovere multistrato 3D

Contrachapada de haya 3D. Contrachapada 3D de roble.



FGVAN



ROVAN



ROTA04



ROTA28

SUPPORT

SUPPORTO
SOPORTE

Polished die casting aluminium.

Alluminio presso fuso pulito.

Aluminio fundido a presión pulido

FINISHING

FINITURA
ACABADO

Painted aluminium base and support with epoxy-polyester powder with average thickness of 50 μ .

Base e supporto in alluminio verniciato a polvere epossipoliestere con spessore medio di 50 μ

Base y soporte de aluminio con recubrimiento en polvo epoxi-poliéster con 50 μ de espesor medio.

FEET

PIEDINI
PIES DE APOYO

Polypropylene.

Polipropilene

Polipropileno