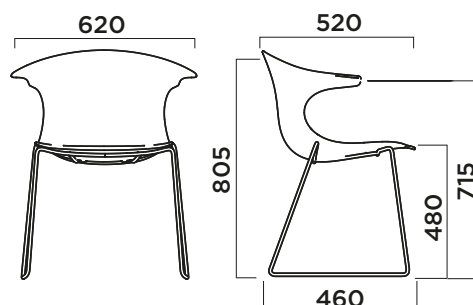


LOOP 3D WOOD sled

5020-SLDW

Design Claus Breinholt



FRAME

TELAIO
BASTIDOR

Metal frame in drawn rod diameter 11 mm – Fe360.

Telaio in tondino Diametro 11 mm - Fe360.

Bastidor metálico de varilla de 11 mm de diámetro - Fe360



01



30



31

SHELL

SCOCCA
CARCASA

Plywood 3D beech. Plywood 3D oak.

Faggio multistrato 3D. Rovere multistrato 3D

Contrachapada de haya 3D. Contrachapada 3D de roble.



FGVAN



ROVAN



ROTA04



ROTA28

FINISHING

FINITURA
ACABADO

Chrome plating with medium thickness 5 μ . Painted frame with epoxy-polyester powder with average thickness of 50 μ .

Telaio cromato con spessore medio 5 μ . Telaio verniciato con polveri epossi-poliestere spessore medio 50 μ .

Cromado con 5 μ de espesor medio. Bastidor con recubrimiento en polvo epoxi-poliéster con 50 μ de espesor medio.

FEET

PIEDINI
PIES DE APOYO

Polypropylene.

Polipropilene

Polipropileno