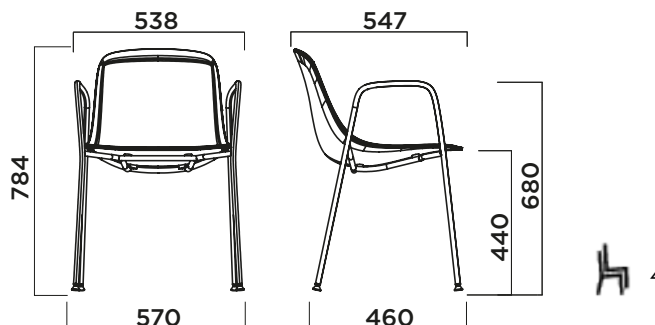


PURE LOOP BINUANCE 4 legs with arms

5029-4LCP

Design Claus Breinholt



FRAME

TELAIO
BASTIDOR

Metal frame in round tube diameter 16 mm, thickness 2 mm, accordingly with UNI EN 10305-3 rule.

Telaio in metallo con tubo tondo di diametro 16mm, spessore 2mm, prodotto secondo la norma UNI EN 10305-3.

Estructura metálica en tubo redondo diámetro 16 mm, espesor 2 mm, conforme norma UNI EN 10305-3.



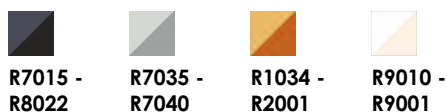
SHELL

SCOCCA
CARCASA

Polypropylene + Glass fiber

Polipropilene + Fibra di vetro

Polipropileno + Fibra de vidrio



FINISHING

FINITURA
ACABADO

Chromed frame with average thickness of 5 μ . Painted frame with epoxy-polyester powder with average thickness of 50 μ .

Telaio cromato con spessore medio 5 μ . Telaio verniciato con polveri epossi-poliestere spessore medio di 50 μ .

Bastidor cromado con 5 μ de espesor medio. Bastidor con recubrimiento en polvo epoxi-poliéster con 50 μ de espesor medio 50 μ .

PKG

IMBALLO
EMBALAJE

Pkg	A(cm)	B(cm)	h(cm)	MC	PCS	Weight (kg)
	59	64	97.5	0.37	4	28