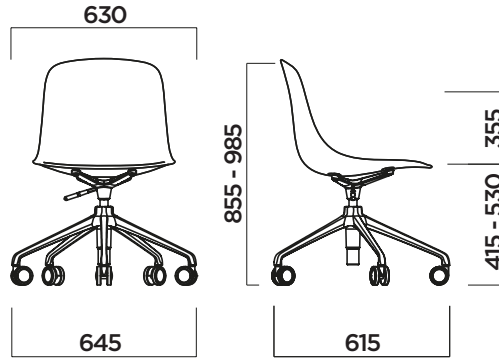


PURE LOOP BINUANCE 5 star updown

5029-5SUP

Design Claus Breinholt



BASE

BASE

BASE

Polished die casting aluminium 5 star base.

Base 5 razze alluminio presso fuso pulito.

Base 5 radios de aluminio fundido a presión pulido.



00L



30



31

SHELL

SCOCCA

CARCASA

Polypropylene + Glass fiber.

Polipropilene + Fibra di vetro

Polipropileno + Fibra de vidrio.



R7015 -
R8022



R7035 -
R7040



R1034 -
R2001



R9010 -
R9001

SUPPORT

SUPPORTO

SOPORTE

Polished die casting aluminium

Alluminio presso fuso pulito.

Aluminio fundido a presión pulido

FINISHING

FINITURA

ACABADO

Painted aluminium base and support with epoxy-polyester powder with average thickness of 50 μ .

Base e supporto in alluminio verniciato a polvere epossipoliestere con spessore medio di 50 μ

Base y soporte de aluminio con recubrimiento en polvo epoxi-poliéster con 50 μ de espesor medio.

CASTORS

RUOTE

RUEDAS PIVOTANTES

Castors diam. 60 stem 11.

Ruote diam. 60 stem 11.

Ruedas pivotantes diám. 60 perno 11.

PKG

IMBALLO

EMBALAJE

Pkg	A(cm)	B(cm)	h(cm)	MC	PCS	Weight (kg)
55	67	103	0.38	1	12.2	