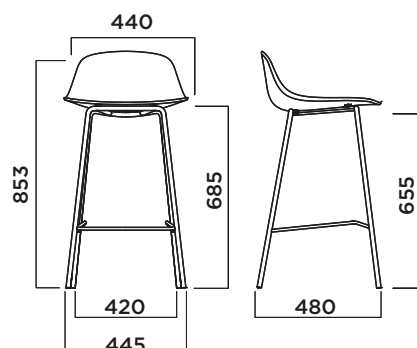


PURE LOOP MINI 4 legs kitchen stool

5032-4KSP

Design Claus Breinholt



FRAME

TELAIO
BASTIDOR

Metal frame in round tube diameter 16 mm, thickness 2 mm, accordingly with UNI EN 10305-3 rule. Painted aluminium base and support with epoxy-polyester powder with average thickness of 50 μ .

Telaio in metallo con tubo tondo di diametro 16mm, spessore 2mm, prodotto secondo la norma UNI EN 10305-3. Base e supporto verniciati con polveri epossipoliesteri spessore medio di 50 μ .

Bastidor metálico de tubo redondo de 16 mm de diámetro y 2 mm de espesor, conforme a la norma UNI EN 10305-3. Base y soporte de aluminio con recubrimiento en polvo epxi-poliéster con 50 μ de espesor medio.



01



30



31

OUTDOOR FRAME

TELAIO OUTDOOR
BASTIDOR PARA
EXTERIORES

Epoxy-polyester powder painted frame for outdoor, average thickness 50 μ .

Telaio per esterno verniciato a polveri epossipoliesteri spessore medio 50 μ .

Estructura pintada epoxy para exteriores, espesor medio de 50 μ .



30-E



31-E

SEAT

SEDUTA
ASIENTO

Polypropylene + Fibre Glass

Polipropilene + Fibra di vetro

Polipropileno + Fibra de vidrio



S020



R8022



S513



P7608U



S503



S514



P421C

CERTIFICATIONS

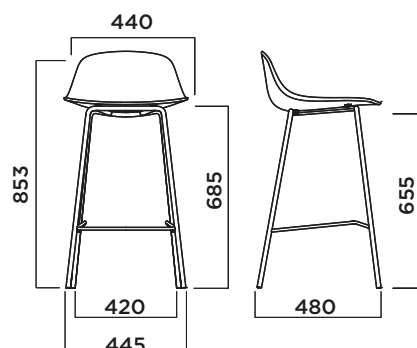
CERTIFICAZIONI
CERTIFICADOS



PURE LOOP MINI 4 legs kitchen stool upholstered

5032-4KST

Design Claus Breinholt



FRAME

TELAIO
BASTIDOR

Metal frame in round tube diameter 16 mm, thickness 2 mm, accordingly with UNI EN 10305-3 rule. Painted aluminium base and support with epoxy-polyester powder with average thickness of 50 μ .

Telaio in metallo con tubo tondo di diametro 16mm, spessore 2mm, prodotto secondo la norma UNI EN 10305-3. Base e supporto verniciati con polveri epossipoliesteri spessore medio di 50 μ .

Bastidor metálico de tubo redondo de 16 mm de diámetro y 2 mm de espesor, conforme a la norma UNI EN 10305-3. Base y soporte de aluminio con recubrimiento en polvo epxi-poliéster con 50 μ de espesor medio.



01



30



31

UPHOLSTERY

TAPPEZZERIA
TAPIZADOS

Upholstered panel

Pannello tappezzato

Panel tapizado

- A Space
- B Eco Leather
- C Step, Step Melange, Nuvole
- D Reflect 
- E Field, Oceanic  Yoredale
- F Steelcut Quartet, Canvas2
- G Divina3, Divina Melange, Fiord
- H Full Leather