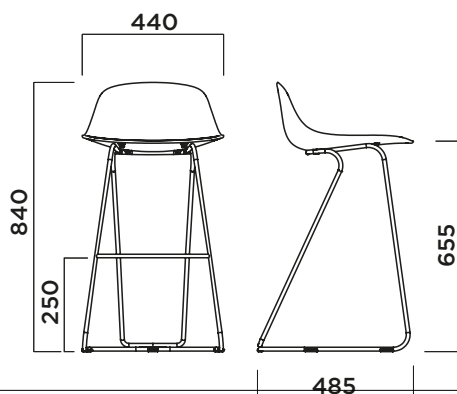


PURE LOOP MINI DANDY kitchen stool

5032-DKSP

Design Claus Breinholt



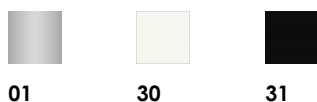
FRAME

TELAIO
BASTIDOR

Metal frame in drawn rod diameter 11 mm – Fe360. Painted frame with epoxy-polyester powder with average thickness of 50 μ. Chromed frame with average thickness of 5 μ.

Struttura in tondino diametro 12 mm - Fe360. Verniciatura con polveri epossipoliesteri con spessore medio di 50 μ. Cromato con spessore medio di 5 μ.

Bastidor metálico de varilla de 11 mm de diámetro - Fe360 Bastidor con recubrimiento en polvo epoxi-poliéster con 50 μ de espesor medio. Bastidor cromado con 5 μ de espesor medio.



OUTDOOR FRAME

TELAIO OUTDOOR
BASTIDOR PARA
EXTERIORES

Epoxy-polyester powder painted frame for outdoor, average thickness 50 μ.

Telaio per esterno verniciato a polveri epossipoliesteri spessore medio 50 μ.

Estructura pintada epoxy para exteriores, espesor medio de 50 μ.



SEAT

SEDUTA
ASIENITO

Polypropylene + Fibre Glass.

Polipropilene + Fibra vetro.

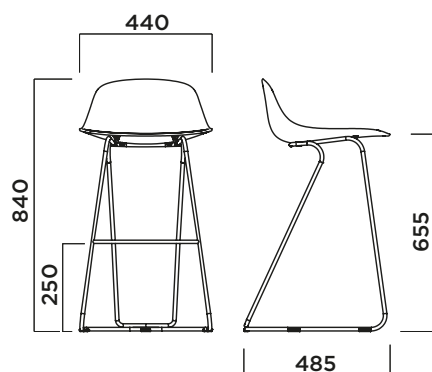
Polipropileno + Fibra de vidrio.



PURE LOOP MINI DANDY kitchen stool upholstered

5032-DKST

Design Claus Breinholt



FRAME

TELAIO
BASTIDOR

Metal frame in drawn rod diameter 11 mm – Fe360. Painted frame with epoxy-polyester powder with average thickness of 50 μ . Chromed frame with average thickness of 5 μ .

Struttura in tondino diametro 12 mm - Fe360. Verniciatura con polveri epossi-poliesteri con spessore medio di 50 μ . Cromato con spessore medio di 5 μ .

Bastidor metálico de varilla de 11 mm de diámetro - Fe360. Bastidor con recubrimiento en polvo epoxi-poliéster con 50 μ de espesor medio. Bastidor cromado con 5 μ de espesor medio.



01



30



31

UPHOLSTERY

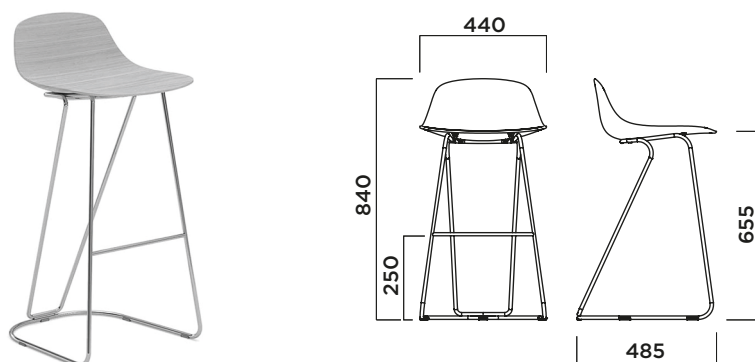
TAPPEZZERIA
TAPIZADOS

- A Space
- B Eco Leather
- C Step, Step Melange, Nuvole
- D Reflect 
- E Field, Oceanic , Yoredale
- F Steelcut Quartet, Canvas2
- G Divina3, Divina Melange, Fiord
- H Full Leather

PURE LOOP MINI DANDY 3D WOOD kitchen stool

5032-DKSW

Design Claus Breinholt



FRAME

TELAIO
BASTIDOR

Metal frame in drawn rod diameter 11 mm – Fe360. Painted frame with epoxy-polyester powder with average thickness of 50 μ . Chrome plating with medium thickness 5 μ .

Struttura in tondino diametro 12 mm - Fe360. Verniciatura con polveri epossipoliesteri con spessore medio di 50 μ . Cromato con spessore medio di 5 μ .

Bastidor metálico de varilla de 11 mm de diámetro - Fe360 Bastidor con recubrimiento en polvo epoxi-poliéster con 50 μ de espesor medio. Cromado con 5 μ de espesor medio.



01



30



31

SEAT

SEDUTA
ASIENTO

Plywood 3D wood layers oak

Plywood 3D wood layers oak

Plywood 3D wood layers oak



ROVAN



ROTA04



ROTA28