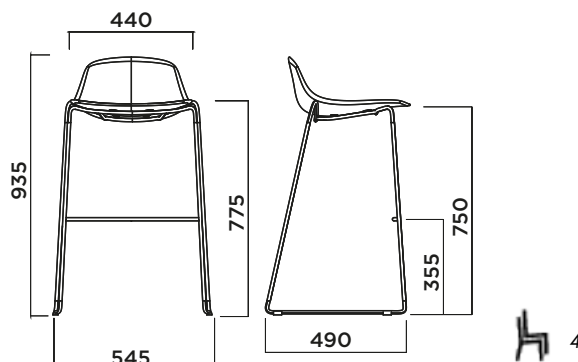


PURE LOOP MINI ROD bar stool

5032-SBSP

Design Claus Breinholt



FRAME

TELAIO
BASTIDOR

Metal frame in drawn rod diameter 11 mm – Fe360. Painted frame with epoxy-polyester powder with average thickness of 50 μ. Chrome plating with medium thickness 5 μ.

Struttura in tondino diametro 12 mm - Fe360. Verniciatura con polveri epossipoliesteri con spessore medio di 50 μ. Cromato con spessore medio di 5 μ.

Bastidor metálico de varilla de 11 mm de diámetro - Fe360 Bastidor con recubrimiento en polvo epoxi-poliéster con 50 μ de espesor medio. Cromado con 5 μ de espesor medio.



01



30



31

OUTDOOR FRAME

TELAIO OUTDOOR
BASTIDOR PARA
EXTERIORES

Epoxy-polyester powder painted frame for outdoor, average thickness 50 μ.

Telaio per esterno verniciato a polveri epossipoliesteri spessore medio 50 μ.

Estructura pintada epoxy para exteriores, espesor medio de 50 μ.



30-E



31-E

SEAT

SEDUTA
ASIENTO

Polypropylene + Fibre Glass.

Polipropilene + Fibra vetro.

Polipropileno + Fibra de vidrio.



S020



R8022



S513



P7608U



S503



S514



P421C

CERTIFICATIONS

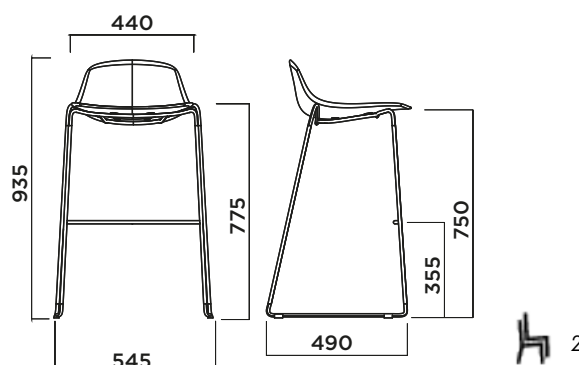
CERTIFICAZIONI
CERTIFICADOS



PURE LOOP MINI ROD bar stool upholstered

5032-SBST

Design Claus Breinholt



FRAME

TELAIO
BASTIDOR

Painted frame with epoxy-polyester powder with average thickness of 50 μ . Chrome plating with medium thickness 5 μ .

Telaio verniciato con polveri epossipoliestri con spessore medio 50 μ . Cromatura a medio spessore 5 μ .

Bastidor con recubrimiento en polvo eposi-poliéster con 50 μ de espesor medio. Cromado con 5 μ de espesor medio.



01



30



31

UPHOLSTERY

TAPPEZZERIA
TAPIZADOS

Upholstered panel

Pannello tappezzato

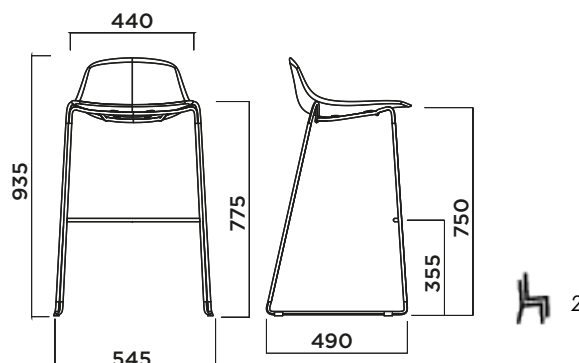
Panel tapizado

- A Space
- B Eco Leather
- C Step, Step Melange, Nuvole
- D Reflect 
- E Field, Oceanic , Yoredale
- F Steelcut Quartet, Canvas2
- G Divina3, Divina Melange, Fiord
- H Full Leather

PURE LOOP MINI ROD 3D WOOD bar stool

5032-SBSW

Design Claus Breinholt



FRAME

TELAIO
BASTIDOR

Metal frame in drawn rod diameter 11 mm – Fe360. Painted frame with epoxy-polyester powder with average thickness of 50 μ . Chrome plating with medium thickness 5 μ .

Struttura in tondino diametro 12 mm - Fe360. Verniciatura con polveri epossi-poliestere con spessore medio di 50 μ . Cromato con spessore medio di 5 μ .

Bastidor metálico de varilla de 11 mm de diámetro - Fe360 Bastidor con recubrimiento en polvo epoxi-poliéster con 50 μ de espesor medio. Cromado con 5 μ de espesor medio.



01



30



31

SEAT

SEDUTA
ASIENTO

Plywood 3D wood layers oak

Plywood 3D wood layers oak

Plywood 3D wood layers oak



ROVAN



ROTA04



ROTA28