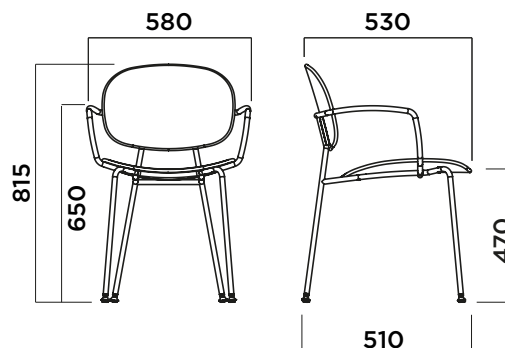


TONDINA 4 legs with arms

5041-4LCW

Design Favaretto&Partners



FRAME

TELAIO
BASTIDOR

Round tube diameter 16 mm, thickness 2 mm, accordingly Uni En 10305-3.

Struttura in tubo tondo diametro 16 mm, spessore 2 mm, secondo norma UNI EN10305-3.

Tubo redondo de 16 mm de diámetro, 2 mm de espesor, conforme a la norma UNI EN 10305-3.



30



31



01



13



15



14

SEAT AND BACKREST

SEDUTA E SCHIENALE
ASIENTO Y RESPALDO



ROVAN



ROTA28



ROTA04

FINISHING

FINITURA
ACABADO

Painted frame with epoxy-polyester powder with average thickness of 50 μ . Chrome plated frame with average thickness of 5 μ .

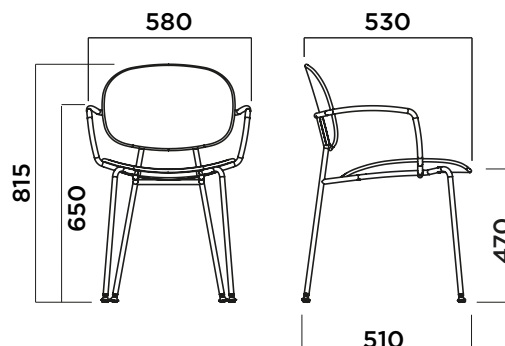
Telaio verniciato con polveri epossi-poliéster spessore medio di 50 μ . Telaio cromato con spessore medio 5 μ .

Bastidor con recubrimiento en polvo eposi-poliéster con 50 μ de espesor medio. Bastidor cromado con 5 μ de espesor medio

TONDINA 4 legs with arms upholstered

5041-4LCT

Design Favaretto&Partners



FRAME

TELAIO
BASTIDOR

Round tube diameter 16 mm, thickness 2 mm, accordingly Uni En 10305-3

Tubo tondo di diametro 16 mm, spessore 2mm, prodotto secondo norma Uni En 10305-3

Tubo redondo de 16 mm de diámetro, 2 mm de espesor, conforme a la norma UNI EN 10305-3.



30



31



01



13



15



14

SEAT AND BACKREST

SEDUTA E SCHIENALE
ASIENTO Y RESPALDO



ROVAN



ROTA28



ROTA04

UPHOLSTERY

TAPPEZZERIA
TAPIZADOS

- A Space
- B Eco Leather
- C Step, Step Melange, Nuvole, Norfolk
- D Reflect ♻️, Revive ♻️, Rolla
- E Field, Oceanic ♻️, Yoredale
- F Steelcut Quartet, Canvas2
- G Divina Melange, Harald, Fiord
- H Full Leather

FINISHING

FINITURA
ACABADO

Painted frame with epoxy-polyester powder with average thickness of 50 μ. Chrome plated frame with average thickness of 5 μ.

Telaio verniciato con polveri epossipoliesteri spessore medio di 50 μ. Telaio cromato con spessore medio 5 μ.

Bastidor con recubrimiento en polvo epoxi-poliéster con 50 μ de espesor medio. Bastidor cromado con 5 μ de espesor medio