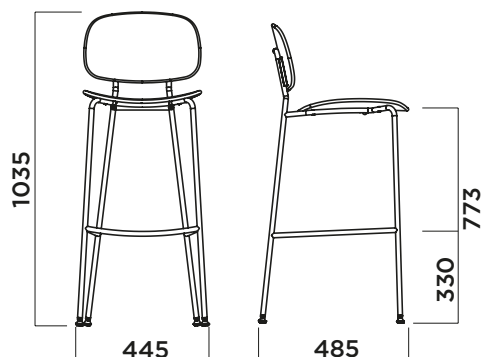


## TONDINA bar stool

5041-BSTW

Design Favaretto&Partners



### FRAME

TELAIO  
BASTIDOR

Round tube diameter 16 mm, thickness 2 mm, accordingly Uni En 10305-3  
 Tubo tondo di diametro 16 mm, spessore 2mm, prodotto secondo norma Uni En 10305-3  
 Tubo redondo de 16 mm de diámetro, 2 mm de espesor, conforme a la norma UNI EN 10305-3.



30 31 01 13 15 14

### SEAT AND BACKREST

SEDUTA E SCHIENALE  
ASIENTO Y RESPALDO



ROVAN ROTA28 ROTA04

### FINISHING

FINITURA  
ACABADO

Painted frame with epoxy-polyester powder with average thickness of 50 μ. Chrome plated frame with average thickness of 5 μ.

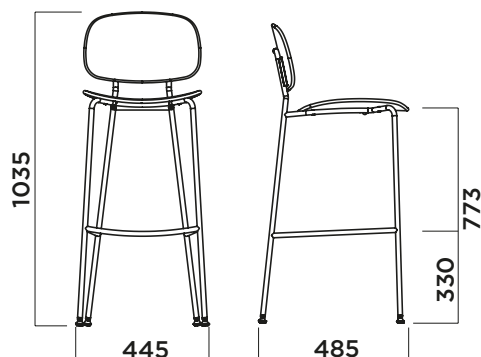
Telaio verniciato con polveri epossi-poliestere spessore medio di 50 μ. Telaio cromato con spessore medio 5 μ.

Bastidor con recubrimiento en polvo epoxi-poliéster con 50 μ de espesor medio. Bastidor cromado con 5 μ de espesor medio

## TONDINA bar stool upholstered

5041-BSTT

Design Favaretto&Partners



### FRAME

TELAIO  
BASTIDOR

Round tube diameter 16 mm, thickness 2 mm, accordingly Uni En 10305-3

Tubo tondo di diametro 16 mm, spessore 2mm, prodotto secondo norma Uni En 10305-3

Tubo redondo de 16 mm de diámetro, 2 mm de espesor, conforme a la norma UNI EN 10305-3.



30



31



01



13



15



14

### SEAT AND BACKREST

SEDUTA E SCHIENALE  
ASIENTO Y RESPALDO



ROVAN



ROTA28



ROTA04

### UPHOLSTERY

TAPPEZZERIA  
TAPIZADOS

- A Space
- B Eco Leather
- C Step, Step Melange, Nuvole, Norfolk
- D Reflect ♻️, Revive ♻️, Rolla
- E Field, Oceanic ♻️, Yoredale
- F Steelcut Quartet, Canvas2
- G Divina Melange, Harald, Fiord
- H Full Leather

### FINISHING

FINITURA  
ACABADO

Painted frame with epoxy-polyester powder with average thickness of 50 μ. Chrome plated frame with average thickness of 5 μ.

Telaio verniciato con polveri epossipoliesteri spessore medio di 50 μ. Telaio cromato con spessore medio 5 μ.

Bastidor con recubrimiento en polvo epoxi-poliéster con 50 μ de espesor medio. Bastidor cromado con 5 μ de espesor medio