

# Buddyhub Box

**PEDRALI®**

BDH011/140 - BDH022/140 - BDH011M/140 - BDH011P/140 -  
BDH011P/140\_CCO - BDH022M/140 - BDH022P/140 -  
BDH011P/140\_CCO

100%  
MADE IN  
ITALY

DESIGN  
Busetti Garuti Redaelli



**EN: Two/Four-seater box with polyurethane injected foam supported by elastic belts, backrest and armrests in polyurethane injected foam and aluminium legs to which a table or a shelf can be attached. The sofa is characterized by a wrap-around, sound absorbing panel**

**IT: Box a quattro o due posti con seduta in schiumato poliuretano con cinghie elastiche, schienale e braccioli in schiumato poliuretano e gambe in alluminio a cui può essere fissato un tavolo a penisola o una mensola. Buddyhub è caratterizzato da un pannello fonoassorbente perimetrale**

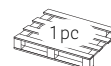
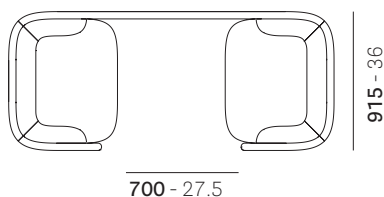
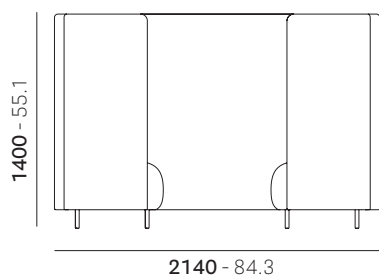
**DE: Zwei-/viersitzige Box aus Polyurethan-Spritzschaum, gestützt durch elastische Gurte, Rückenlehne und Armlehnen aus Polyurethan-Spritzschaum und Beine aus Aluminium. Beine, an denen ein Tisch oder ein Regal befestigt werden kann. Das Sofa zeichnet sich durch eine umlaufende, schallabsorbierende Platte aus**

**FR: Box à quatre ou deux places avec assise en mousse de polyuréthane avec cingles élastiques, dossier et accoudoirs en mousse de polyuréthane et pieds en aluminium sur lequel une table péninsule ou une étagère peut être fixé. Buddyhub se caractérise par un panneau insonorisant périphérique**

**ES: Caja de cuatro o dos plazas con asiento de espuma de poliuretano con cinturones elásticos, respaldo y reposabrazos de espuma de poliuretano y patas de aluminio al que se puede acoplar una mesa de península o un estante. Buddyhub se caracteriza por un panel perimetral insonorizado**

mm - in

## • BDH011/140



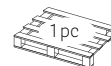
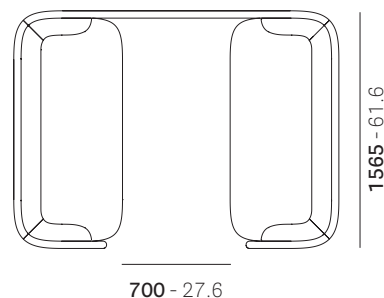
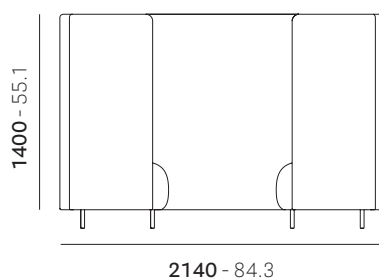
**Disassembled**  
Da assemblare

**mc 1,49**  
ft<sup>3</sup> 52.6

**kg 140**  
lb 308.6

1,34 x 2,07 m  
H 1,70 m

## • BDH022/140



**Disassembled**  
Da assemblare

**mc 2,105**  
ft<sup>3</sup> 74.3

**kg 190**  
lb 418.9

2,07 x 1,50 m  
H 1,55 m

Pedrali SpA Domestic Sales Dept. +39 035 835 88 10 Export Dept. +39 035 835 88 40 www.pedrali.it - info@pedrali.it



UNI EN ISO 14001:2015  
Nr.50 100 13921  
Environmental management system  
Sistema di gestione ambientale



UNI EN ISO 9001:2015  
Nr.50 100 13442  
Quality management system  
Sistema di gestione della qualità



UNI ISO 45001:2018  
Nr.50 100 16933  
Occupational health and safety management system  
Sistema di gestione sicurezza e salute dei lavoratori



UNI EN ISO 14064-1:2019  
Verification Statement nr. 79879  
Corporate carbon footprint  
Misura delle emissioni di gas serra

Reproduction of this document is strictly prohibited without prior written authorisation from Pedrali SpA. Sizes, weights and finishes may change without previous notice. È vietata la riproduzione del seguente documento senza previa autorizzazione scritta da parte di Pedrali SpA. Dimensioni, pesi e finiture possono variare senza alcun preavviso.

ST\_BUDDYHUB\_BOX\_2026.0

# Buddyhub Box

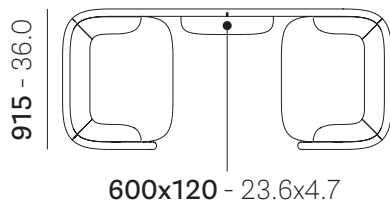
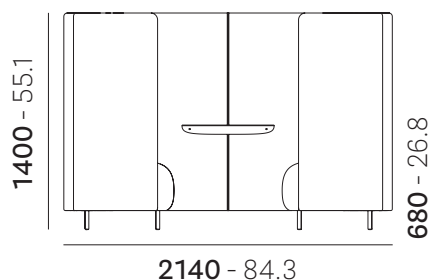
**PEDRALI®**

BDH011/140 - BDH022/140 - BDH011M/140 - BDH011P/140 -  
BDH011P/140\_CCO - BDH022M/140 - BDH022P/140 -  
BDH011P/140\_CCO

DESIGN  
Busetti Garuti Redaelli

mm - in

## • BDH011M/140



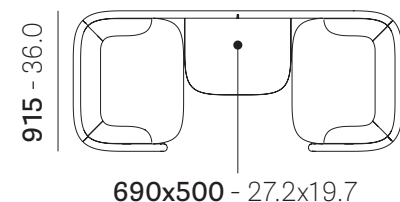
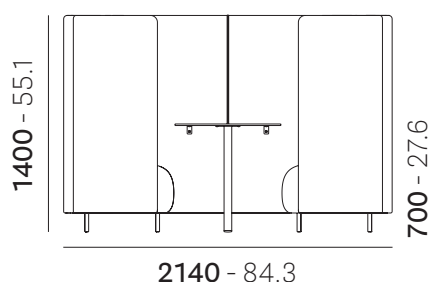
Disassembled  
Da assemblare

mc 1,5  
ft<sup>3</sup> 53

kg 143  
lb 418.9

1,34x2,07 m  
H 1,70 m

## • BDH011P/140



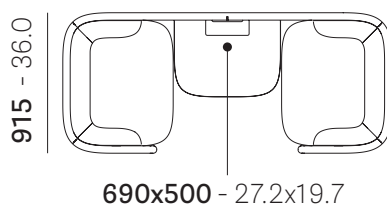
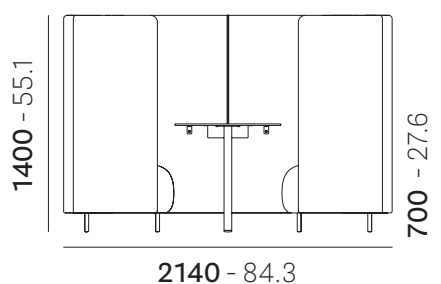
Disassembled  
Da assemblare

mc 1,54  
ft<sup>3</sup> 54.4

kg 153  
lb 337.3

1,34x2,07 m  
H 1,70 m

## • BDH011P/140\_CCO



Disassembled  
Da assemblare

mc 1,54  
ft<sup>3</sup> 54.4

kg 154  
lb 339.5

1,34x2,07 m  
H 1,70 m

Reproduction of this document is strictly prohibited without prior written authorisation from Pedrali Spa. Sizes, weights and finishes may change without previous notice.  
È vietata la riproduzione del seguente documento senza previa autorizzazione scritta da parte di Pedrali Spa. Dimensioni, pesi e finiture possono variare senza alcun preavviso.

ST\_BUDDYHUB\_BOX\_2026.0

# Buddyhub Box

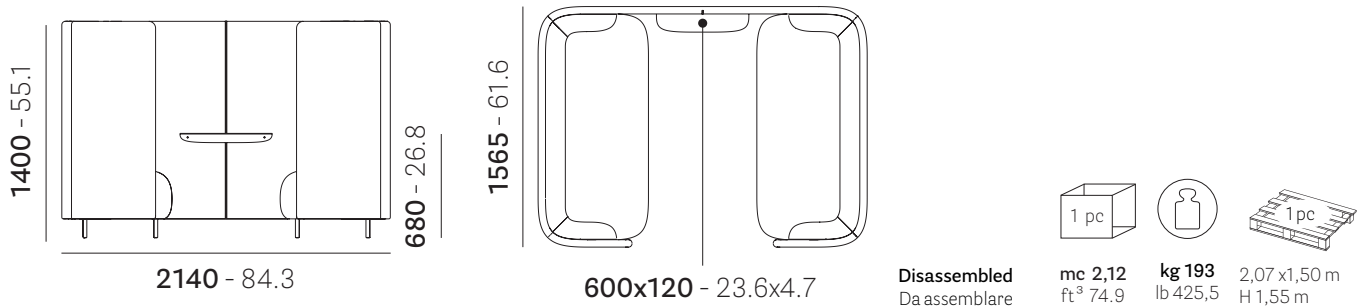
**PEDRALI®**

BDH011/140 - BDH022/140 - BDH011M/140 - BDH011P/140 -  
BDH011P/140\_CCO - BDH022M/140 - BDH022P/140 -  
BDH011P/140\_CCO

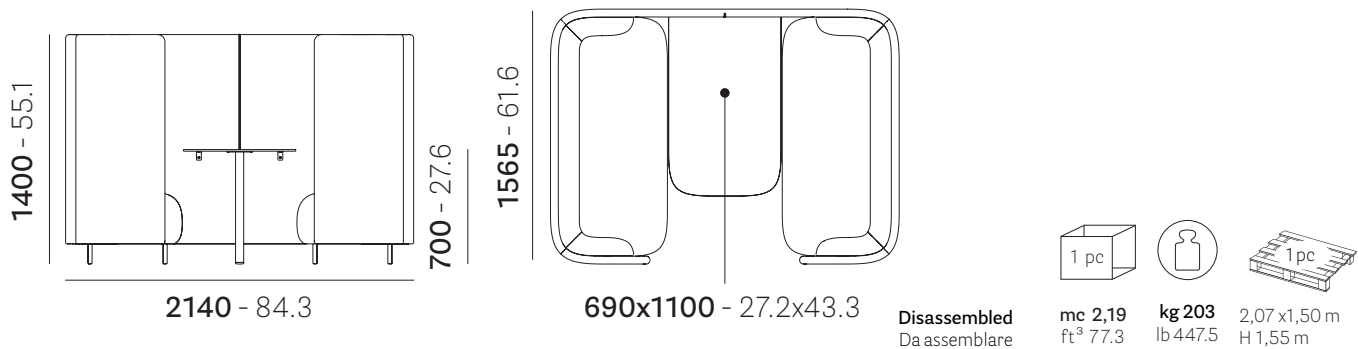
DESIGN  
Busetti Garuti Redaelli

mm - in

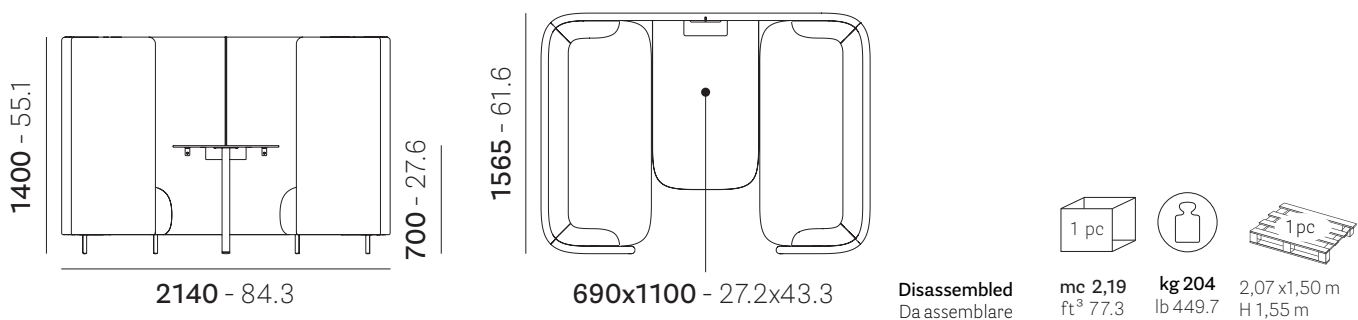
## • BDH022M/140



## • BDH022P/140



## • BDH022P/140\_CCO



Reproduction of this document is strictly prohibited without prior written authorisation from Pedrali Spa. Sizes, weights and finishes may change without previous notice.  
È vietata la riproduzione del seguente documento senza previa autorizzazione scritta da parte di Pedrali Spa. Dimensioni, pesi e finiture possono variare senza alcun preavviso.

ST\_BUDDYHUB\_BOX\_2026.0

# Buddyhub Box

**PEDRALI®**

BDH011/140 - BDH022/140 - BDH011M/140 - BDH011P/140 -  
BDH011P/140\_CCO - BDH022M/140 - BDH022P/140 -  
BDH011P/140\_CCO

DESIGN  
Busetti Garuti Redaelli

## MATERIALS

Materiali  
Materialien  
Matériaux  
Materiales

### • SEAT - SEDILE - SITZFLÄCHE - ASSISE - ASIENTO

**EN: Moulded and padded in flexible polyurethane foam (density 65 kg/m<sup>3</sup>) fireproof (class 1 IM, EN 1021-1, EN 1021-2), fabric-covered, internal steel structure with elastic straps.**

IT: Stampato e imbottito in poliuretano espanso flessibile (densità 65 kg/m<sup>3</sup>) ignifugo (classe 1 IM, EN 1021-1, EN 1021-2), rivestito in tessuto, struttura interna in acciaio con cinghie elastiche

DE: Gedruckt und gepolstert mit flexiblem Polyurethanschaum (Dichte 65 kg/m<sup>3</sup>), feuerfest (Klasse 1 IM, EN 1021-1, EN 1021-2), mit Stoff bezogen, Innenstruktur aus Stahl mit elastischen Gurten

FR: Imprimé et rembourré en mousse de polyuréthane flexible (densité 65 kg/m<sup>3</sup>) ignifuge (classe 1 IM, EN 1021-1, EN 1021-2), recouvert de tissu, structure interne en acier avec sangles élastiques.

ES: Estampado y acolchado en espuma de poliuretano flexible (densidad 65 kg/m<sup>3</sup>) ignifugo (clase 1 IM, EN 1021-1, EN 1021-2), revestido en tela, estructura interna de acero con correas elásticas.

### • BACKREST - SCHIENALE - RÜCKENLEHNE - DOSSIER - RESPALDO

**EN: Moulded in flexible polyurethane foam (density varying from 35 to 65 kg/m<sup>3</sup>) fireproof (class 1 IM, EN 1021-1, EN 1021-2), covered in fabric**

IT: Stampato in poliuretano espanso flessibile (densità variabile da 35 a 65 kg/m<sup>3</sup>) ignifugo (classe 1 IM, EN 1021-1, EN 1021-2), rivestito in tessuto

DE: Geformt aus flexiblem Polyurethanschaum (Dichte von 35 bis 65 kg/m<sup>3</sup>), feuerhemmend (Klasse 1 IM, EN 1021-1, EN 1021-2), mit Stoff bezogen

FR: Imprimé en mousse de polyuréthane souple (densité variable de 35 à 65 kg/m<sup>3</sup>) ignifuge (classe 1 IM, EN 1021-1, EN 1021-2), recouvert de tissu

ES: Impreso en espuma de poliuretano flexible (densidad variable de 35 a 65 kg/m<sup>3</sup>) ignifugo (clase 1 IM, EN 1021-1, EN 1021-2), recubierto de tejido

### • PANEL - PANNELLO - PANEEL - PANNEAU - PANEL

**EN: Internal structure in plywood padded with flexible polyurethane foam (density 65kg/m<sup>3</sup>) fireproof (class 1 IM, EN 1021-1, EN 1021-2), covered in fabric**

IT: Struttura interna in multistrato imbottito con poliuretano espanso flessibile (densità 65kg/m<sup>3</sup>) ignifugo (classe 1 IM, EN 1021-1, EN 1021-2), rivestito in tessuto

DE: Innenstruktur aus Sperrholz, gepolstert mit flexiblem Polyurethanschaum (Dichte 65 kg/m<sup>3</sup>), feuerfest (Klasse 1 IM, EN 1021-1, EN 1021-2), mit Stoff bezogen

FR: Structure interne en multicouche rembourrée de mousse polyuréthane flexible (densité 65 kg/m<sup>3</sup>) ignifuge (classe 1 IM, EN 1021-1, EN 1021-2), recouverte de tissu

ES: Estructura interna de contrachapado acolchada con espuma de poliuretano flexible (densidad 65 kg/m<sup>3</sup>) ignifuga (clase 1 IM, EN 1021-1, EN 1021-2), revestida de tela

### FABRIC - TESSUTO - STOFF - TISSU - TEJIDO

Cat. D40÷D44 - E - G (Excluding/Escluso G260÷G263, G270÷G272) - H(Excluding/Escluso H20÷H35, H82÷H89, H100÷H108, H140÷H143, H150÷H151) - N (Excluding/Escluso N20÷N27, N40÷N45)

**EN: For more information see finishing legend on the website**

IT: Per maggiori informazioni vedere legenda finiture sul sito web

### • LEGS - GAMBE - BEINE - PIEDS - PATAS

**EN: Extruded aluminium, Ø25 mm with black Ø18 mm polyethylene pads**

IT: Estruso di alluminio, Ø25 mm con gommini neri Ø18 mm in polietilene

DE: Aus extrudiertem Aluminium Ø25 mm mit Ø18 mm Polyethylen-Pads

FR: Aluminium extrudé, Ø25 mm avec caoutchouc en polyéthylène Ø18 mm

ES: Aluminio extruido, Ø25 mm con goma de polietileno Ø18 mm

### LEGS FINISH - FINITURA GAMBE - AUSFÜHRUNG DER BEINE - FINITIONS PIEDS - ACABADO PATAS

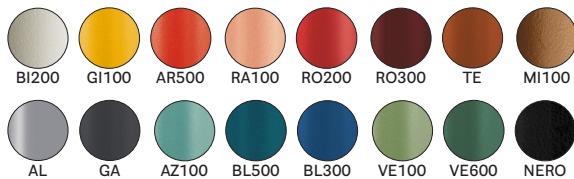
**EN: Powder coating**

IT: Verniciato con polvere

DE: Pulverbeschichtet

FR: Époxy à poudre

ES: Barnizado con polvo



**EN: For full range of color available see finishing legend on the website**

IT: Per tutta la gamma di colori disponibili vedere legenda finiture sul sito web

Reproduction of this document is strictly prohibited without prior written authorisation from Pedrali Spa. Sizes, weights and finishes may change without previous notice.  
È vietata la riproduzione del seguente documento senza previa autorizzazione scritta da parte di Pedrali Spa. Dimensioni, pesi e finiture possono variare senza alcun preavviso.

ST\_BUDDYHUB\_BOX\_2026.0



BDH011/140 - BDH022/140 - BDH011M/140 - BDH011P/140 -  
BDH011P/140\_CCO - BDH022M/140 - BDH022P/140 -  
BDH011P/140\_CCO

DESIGN  
Busetti Garuti Redaelli

• **TABLE SHELF** - RIPIANO TAVOLO - TISCHPLATTE - PLATEAU DE TABLE - ESTRANJE DE MESA

**EN: Solid laminate top**  
IT: Ripiano in stratificato  
DE: Kompakt-Tischplatte  
FR: Plateau stratifiés  
ES: Sobre compacto

**TABLE FINISH** - FINITURA TAVOLO - TISCHOBERFLÄCHE - FINITION DE LA TABLE - ACABADO DE LA MESA



**\*Anti-fingerprint finish**  
FNP\_NE\* Finitura anti-impronta

**TOP** / RIPIANO / TISCHPLATTE / PLATEAU / SOBRE  
**10 mm thickness** / Spessore 10 mm / Stärke 10 mm / Épaisseur 10 mm / Espesor 10 mm  
**Flat edge** / Bordo piatto / Flache Kante / Chant plat / Canto rect  
**Black core** / Anima nera / Schwarzer kern / Coeur noir / Alma negra

• **TABLE LEG** - GAMBA TAVOLO - TISCHBEIN - PIED DE TABLE - PATA DE MESA

**EN: Steel, tube Ø25 mm**  
IT: Acciaio, tubo Ø25 mm  
DE: Stahl, Rohr Ø25 mm  
FR: Acier, tube Ø25 mm  
ES: Acero, tubo Ø25 mm

**LEG FINISH** - FINITURA GAMBA - BEARBEITUNG DES BEINS - FINITION DU PIED - ACABADO DE LA PATA

**EN: Powder coating**  
IT: Verniciato a polvere  
DE: Pulverbeschichtet  
FR: Époxy à poudre  
ES: Barnizado en polvo

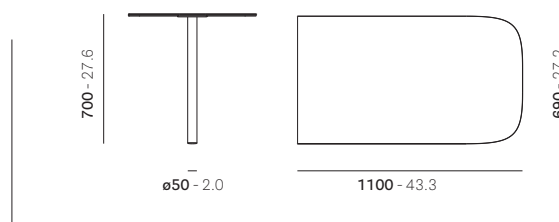


NERO

• **BDHP\_50**



• **BDHP110**



• **SHELF** - RIPIANO MENSOLA - REGALBODEN - ÉTAGÈRE - ESTANTE ESTANTE

**EN: Bent steel sheet**  
IT: Lamiera piegata di acciaio  
DE: Gefaltetes Stahlblech  
FR: Tôle d'acier pliée  
ES: Chapa de acero plegada

**SHELF FINISH** - FINITURA MENSOLA - OBERFLÄCHE REGAL - FINITION DE L'ÉTAGÈRE - ACABADO DE LA ESTANTERÍA

**EN: Powder coating**  
IT: Verniciato a polvere  
DE: Pulverbeschichtet  
FR: Époxy à poudre  
ES: Barnizado en polvo



NERO

Reproduction of this document is strictly prohibited without prior written authorisation from Pedrali Spa. Sizes, weights and finishes may change without previous notice.  
È vietata la riproduzione del seguente documento senza previa autorizzazione scritta da parte di Pedrali Spa. Dimensioni, pesi e finiture possono variare senza alcun preavviso.

ST\_BUDDYHUB\_BOX\_2026.0

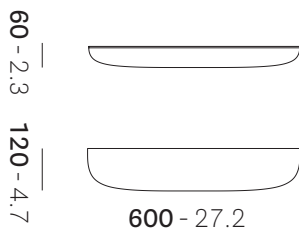
# Buddyhub Box

**PEDRALI®**

BDH011/140 - BDH022/140 - BDH011M/140 - BDH011P/140 -  
BDH011P/140\_CCO - BDH022M/140 - BDH022P/140 -  
BDH011P/140\_CCO

DESIGN  
Busetti Garuti Redaelli

## • BDHM



## • CABLE MANAGEMENT - CANALINA - KABELKANAL - SYSTÈME PASSE-CÂBLES - CANAL

**EN: Steel sheet**  
IT: Lamiera di acciaio  
DE: Stahlblech  
FR: Tôle d'acier  
ES: Chapa de acero

## GROOVING FINISH - FINITURA CANALINA - KANALABSCHLUSS - FINITION CANALINA - ACABADO CANALINA

**EN: Powder coating**  
IT: Verniciato a polvere  
DE: Pulverbeschichtet  
FR: Époxy à poudre  
ES: Barnizado en polvo



NERO

## • CCO



Reproduction of this document is strictly prohibited without prior written authorisation from Pedrali SpA. Sizes, weights and finishes may change without previous notice.  
È vietata la riproduzione del seguente documento senza previa autorizzazione scritta da parte di Pedrali SpA. Dimensioni, pesi e finiture possono variare senza alcun preavviso.

ST\_BUDDYHUB\_BOX\_2026.0

# Buddyhub Box

**PEDRALI®**

BDH011/140 - BDH022/140 - BDH011M/140 - BDH011P/140 -  
BDH011P/140\_CCO - BDH022M/140 - BDH022P/140 -  
BDH011P/140\_CCO

DESIGN  
Busetti Garuti Redaelli

## REGULATIONS AND CERTIFICATES

Normative e Certificazioni  
Bestimmungen und Zertifikat  
Normatives et certifications  
Normativas y certificados

## • ENVIRONMENTAL IMPACT - IMPATTO AMBIENTALE - UMWELTBELASTUNG - IMPACT DUR L'ENVIRONNEMENT - IMPACTO AMBIENTAL

MATERIAL Materiale	Kg WEIGHT Peso	% TOTAL ITEM Totale articolo	MATERIAL RECYCLABILITY Riciclabilità del materiale	% MINIMUM RECYCLED AT ORIGIN Minima riciclato all'origine	% RECYCLABLE END OF PRODUCT LIFE Riciclabile fine vita prodotto
Steel Acciaio	29,5	15,58	YES	27	100
Extruded Aluminium Alluminio estruso	3,2	1,69	YES	80	100
Polypropylene Polipropilene	2,56	1,35	YES	0	100
Polyethylene Polietilene	0,008	0,004	YES	0	0
Fabric Tessuto	9,06	4,78	NO	0	0
Polyurethane foam Poliuretano espanso	36,68	19,35	NO	0	0
Ply-wood Legno multistrato	108,5	57,25	YES	0	100
<b>TOTAL TOTALE</b>	<b>189,5 Kg</b>	<b>--</b>	<b>--</b>	<b>5,6 %</b>	<b>75,9 %</b>

EN: Percentages referred to BDH022-140  
IT: Percentuali riferite al BDH022-14

## • PACKAGING RECYCLING - RICICLAGGIO IMBALLI - VERPACKUNGSRECYCLING - RECYCLAGE DES EMBALLAGES - RECICLAJE DE ENVASES

EN: Pedrali uses 100% FSC recycled cardboard packaging and plastic bags with a minimum recycled content of 35%.

IT: Pedrali utilizza imballi in cartone riciclato 100% FSC e scacchetti in plastica con %min riciclata del 35%

DE: Pedrali verwendet Verpackungen aus 100 % FSC-zertifiziertem Recyclingkarton und Plastikbeutel mit einem Mindestanteil von 35 % recyceltem Material.

FR: Pedrali utilise des emballages en carton recyclé 100 % FSC et des sachets plastiques contenant au minimum 35 % de matière recyclée.

ES: Pedrali utiliza embalajes de cartón reciclado 100 % FSC y bolsas de plástico con un contenido mínimo del 35 % de material reciclado.

Reproduction of this document is strictly prohibited without prior written authorisation from Pedrali SpA. Sizes, weights and finishes may change without previous notice.  
È vietata la riproduzione del seguente documento senza previa autorizzazione scritta da parte di Pedrali SpA. Dimensioni, pesi e finiture possono variare senza alcun preavviso.